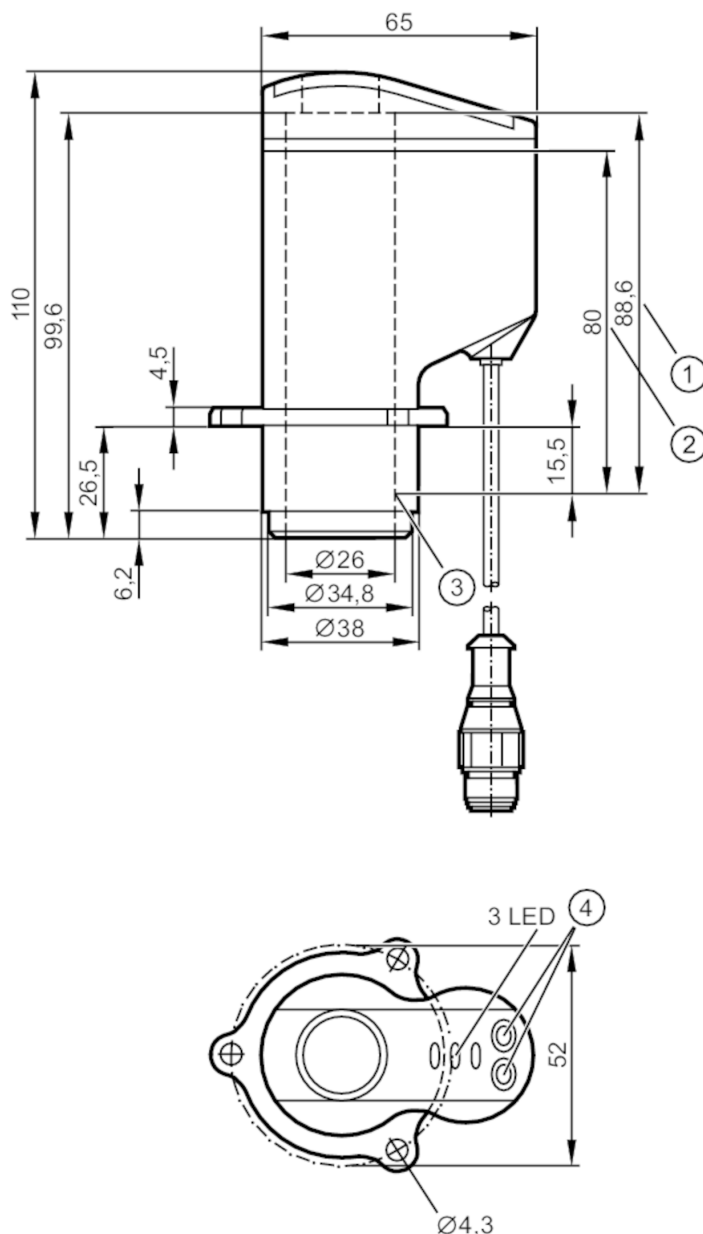


# IX5030



## Czujnik położenia do zaworów grzybowych

IX-2080-AS-i/0,15M/US



- 1 max. zakres suwu
- 2 Zakres pomiarowy
- 3 początkowa wartość zakresu pomiarowego punkt zerowy
- 4 przyciski do programowania



### Cechy produktu

|                       |               |
|-----------------------|---------------|
| Wykonanie elektryczne | AS-i          |
| Wymiary [mm]          | 65 x 52 x 110 |

### Aplikacja

|           |   |
|-----------|---|
| Aplikacja | Określenie położenia zaworów z ruchem liniowym; Absolutny pomiar odległości; Kontrola szczelności domknięcia zaworu |
|-----------|---|

### Dane elektryczne

|                        |                |
|------------------------|----------------|
| Napięcie zasilania [V] | 26,5...31,6 DC |
|------------------------|----------------|

# IX5030



## Czujnik położenia do zaworów grzybowych

IX-2080-AS-i/0,15M/US

|   |      |
|---|------|
| Pobór prądu [mA]                          | < 50 |
| Klasa ochrony                             | III  |
| Zabezpieczenie przed odwrotną polaryzacją | tak  |
| Maks. czas rozruchu [ms]                  | 2000 |

### Wyjścia

|                       |      |
|-----------------------|------|
| Wykonanie elektryczne | AS-i |
|-----------------------|------|

### Strefa działania

|                                 |  |
|---------------------------------|--|
| Zakres pomiarowy [mm]           | 0...80   |
| Max. szybkość obiektu [m/s]     | 1  |
| Rozdzielczość skoku zaworu [mm] | 0,2  |
| Obiekt                          | dysk cylindryczny                                |
| -                               | Ø 24 mm ±0,05 mm                                 |
| -                               | minimalna wysokość 10 mm                         |
| -                               | płaska powierzchnia                              |
| -                               | stal nierdzewna wg DIN17440, materiał nr 316S12. |

### Software / programowanie

|                           |  |
|---------------------------|--|
| Możliwości parametryzacji | 3 punkty przełączania swobodnie definiowalne w zakresie pomiarowym |
|---------------------------|--|

### Warunki pracy

|                            |   |
|----------------------------|---|
| Temperatura otoczenia [°C] | -25...70  |
| Ochrona                    | IP 65; IP 67; (tylko przy poprawnym połączeniu IX... z głowicą zaworu utrzymujemy dany stopień ochrony i zabezpieczamy czujnik przed mechanicznym uszkodzeniem) |

### Testy / dopuszczenia

|             |     |
|-------------|-----|
| MTTF [lata] | 281 |
|-------------|-----|

### Klasyfikacja AS-i

| Wersja AS-i                  | 3.0   |                            |                               |                  |      |            |          |                                 |                            |                               |                  |          |                               |                          |                             |   |
|------------------------------|---|----------------------------|-------------------------------|------------------|------|------------|----------|---------------------------------|----------------------------|-------------------------------|------------------|----------|-------------------------------|--------------------------|-----------------------------|---|
| Rozszerzony tryb adresowania | tak   |                            |                               |                  |      |            |          |                                 |                            |                               |                  |          |                               |                          |                             |   |
| Konfiguracja AS-i E_A [hex]  | 0   |                            |                               |                  |      |            |          |                                 |                            |                               |                  |          |                               |                          |                             |   |
| AS-i_ID_kod [hex]            | A.F   |                            |                               |                  |      |            |          |                                 |                            |                               |                  |          |                               |                          |                             |   |
| Bity danych                  | <table><thead><tr><th>Oznaczenie</th><th>close</th><th>seat</th><th>open</th><th>nieużywany</th></tr></thead><tbody><tr><td>stan = 0</td><td>trzcień poza strefą "zamknięty"</td><td>trzcień poza strefą "seat"</td><td>trzcień poza strefą "otwarty"</td><td>wartość domyślna</td></tr><tr><td>stan = 1</td><td>trzcień w strefie "zamknięty"</td><td>trzcień w strefie "seat"</td><td>trzcień w strefie "otwarty"</td><td>-</td></tr></tbody></table> | Oznaczenie                 | close                         | seat             | open | nieużywany | stan = 0 | trzcień poza strefą "zamknięty" | trzcień poza strefą "seat" | trzcień poza strefą "otwarty" | wartość domyślna | stan = 1 | trzcień w strefie "zamknięty" | trzcień w strefie "seat" | trzcień w strefie "otwarty" | - |
| Oznaczenie                   | close   | seat                       | open                          | nieużywany       |      |            |          |                                 |                            |                               |                  |          |                               |                          |                             |   |
| stan = 0                     | trzcień poza strefą "zamknięty"   | trzcień poza strefą "seat" | trzcień poza strefą "otwarty" | wartość domyślna |      |            |          |                                 |                            |                               |                  |          |                               |                          |                             |   |
| stan = 1                     | trzcień w strefie "zamknięty"   | trzcień w strefie "seat"   | trzcień w strefie "otwarty"   | -                |      |            |          |                                 |                            |                               |                  |          |                               |                          |                             |   |

### Dane mechaniczne

|              |                       |
|--------------|-----------------------|
| Waga [g]     | 219,5                 |
| Typ montażu  | Kołnierz z 3 otworami |
| Wymiary [mm] | 65 x 52 x 110         |
| Materiał     | PA; TPE; PP; LCP      |

# IX5030



## Czujnik położenia do zaworów grzybowych

IX-2080-AS-i/0,15M/US

### Wyświetlacze / elementy robocze

|             |              |                                      |
|-------------|--------------|--------------------------------------|
| Wyświetlacz | Stan wyjścia | 1 x LED, kolor zielony open          |
|             | Stan wyjścia | 1 x LED, kolor żółty seat            |
|             | Stan wyjścia | 1 x LED, kolor czerwony close        |
|             | działanie    | 1 x LED, kolor zielony napięcie AS-i |
|             | Błąd         | 1 x LED, kolor czerwony              |

### Akcesoria

|                      |                   |
|----------------------|-------------------|
| Dostarczane elementy | śruby mocujące: 3 |
|----------------------|-------------------|

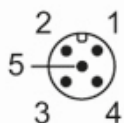
### Uwagi

|                    |        |
|--------------------|--------|
| Sztuk w opakowaniu | 1 szt. |
|--------------------|--------|

### Połączenie elektryczne - wtyk

Przewód: 0,15 m, PVC; 2 x 0,14 mm<sup>2</sup>

Konektor: 1 x M12; kodowanie: A



### Podłączenie

