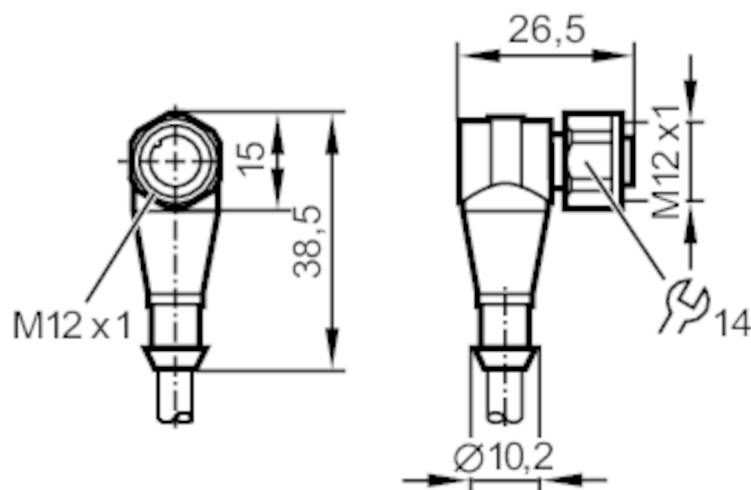


Przewód z gniazdem

ADOAH080VAS0025E08

Dla 8-pinowych wtyków kolory nie są standaryzowane.

Proszę zwrócić uwagę na schemat połączenia czujnika i wtyków (patrz karta katalogowa).



Aplikacja

Konstrukcja	bezsilikonowy; styki pozłacane
Bezsilikonowy	tak

Dane elektryczne

Napięcie zasilania [V]	< 30 AC / < 36 DC
Maks. całkowity prąd obciążenia [A]	2

Warunki pracy

Temperatura otoczenia [°C]	-25...100
Ochrona	IP 68; IP 69K

Dane mechaniczne

Waga [g]	1584
Wymiary [mm]	26,5 x 15 x 38,5
Materiał	PVC
Odlewany materiał obudowy	PVC
Materiał nakrętki	stal nierdzewna (1.4404 / 316L)

Uwagi

Sztuk w opakowaniu	1 szt.
--------------------	--------

E12343



Przewód z gniazdem

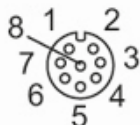
ADOAH080VAS0025E08

Połączenie elektryczne

Przewód: 25 m, PVC, kolor pomarańczowy, \varnothing 5,9 mm; 8 x 0,25 mm² (32 x \varnothing 0,1 mm)

Połączenie elektryczne - Gniazdo

Konektor: 1 x M12, kątowny; kodowanie: A; Materiał obudowy: PVC; Nakrętka: stal nierdzewna (1.4404 / 316L); Styki: pozłacane;
Moment dokręcający: 0,7...0,9 Nm

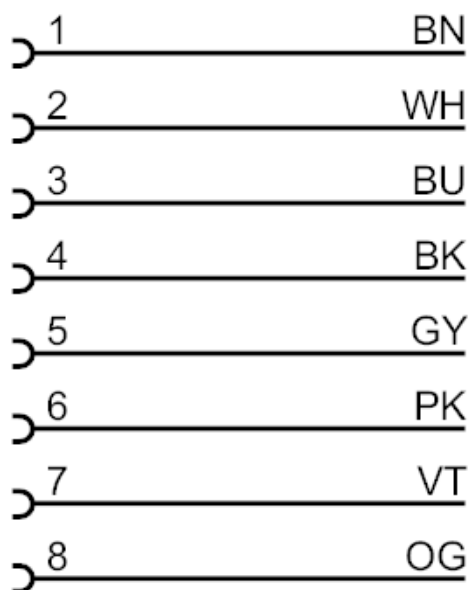




Przewód z gniazdem

ADOAH080VAS0025E08

Podłączenie



Kolory zgodne z
DIN EN 60947-5-2

Kolory żył :

BK =	czarny
BN =	brązowy
BU =	niebieski
GY =	szary
PK =	różowy
OG =	kolor pomarańczowy
VT =	fiolet
WH =	biały