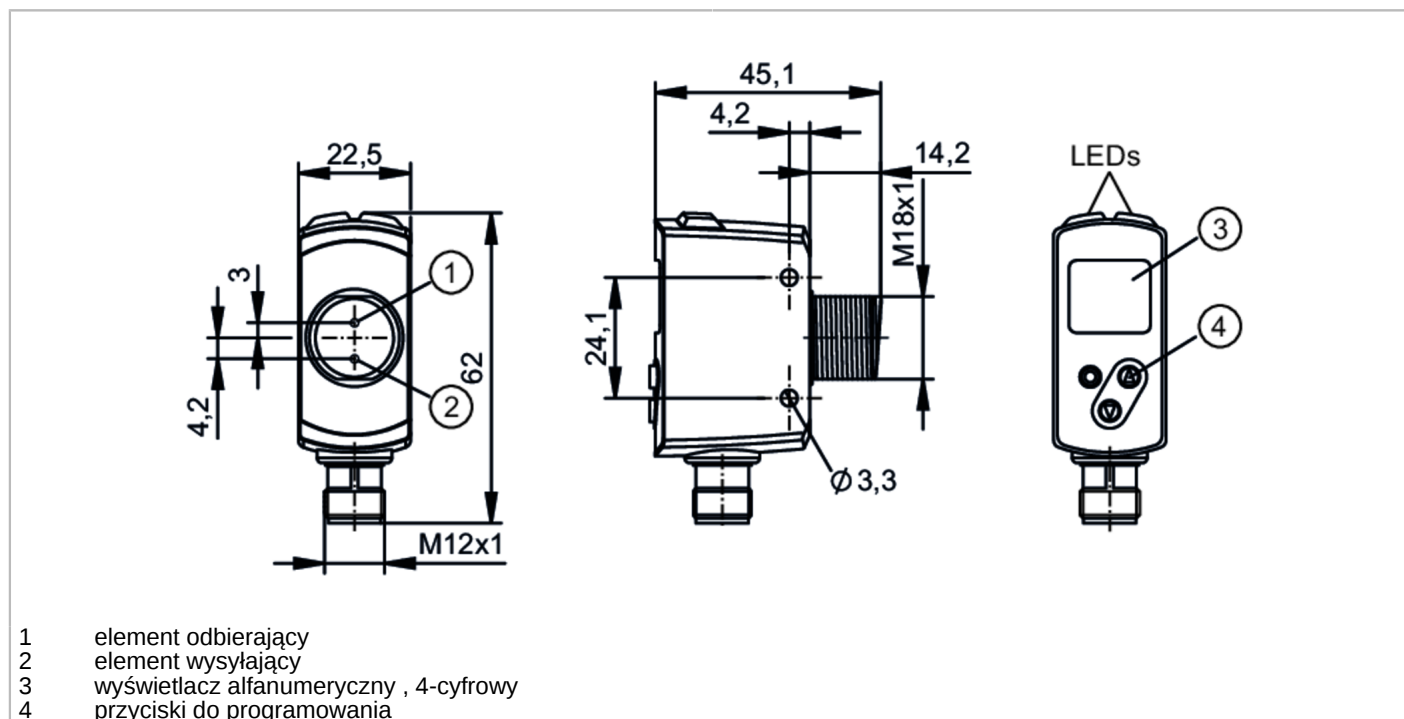


OGD550



Dalmierz laserowy

OGDLFCKG/IO-LINK/US



- 1 element odbierający
- 2 element wysyłający
- 3 wyświetlacz alfanumeryczny, 4-cyfrowy
- 4 przyciski do programowania



Cechy produktu

Rodzaj światła	światło czerwone
Klasa ochrony laserowej	1
Obudowa	prostopadłościan z gwintem M18

Dane elektryczne

Napięcie zasilania	[V]	10...30 DC; (supply class 2 zgodnie z cULus)
Pobór prądu	[mA]	45; (24 V)
Klasa ochrony		III
Zabezpieczenie przed odwrotną polaryzacją		tak
Rodzaj światła		światło czerwone
Długość fali	[nm]	650

Wejścia

Wejścia	Laser włączony / wyłączony
---------	----------------------------

Wyjścia

Wykonanie elektryczne	PNP/NPN; (parametryzowalna)	
Funkcja wyjścia	2 x normalnie otwarte / normalnie zamknięte; (parametryzowalna)	
Maks. prąd obciążenia na wyjście	[mA]	100
Zabezpieczenie przed zwarcieniem		tak
Typ zabezpieczenia przed zwarcieniem		impulsowe
Zabezpieczenie przed przeciążeniem		tak



Dalmierz laserowy

OGDLFCKG/IO-LINK/US

Tryb pracy: FINE		
Częstotliwość przełączania DC [Hz]	20	
Tryb pracy: STD		
Częstotliwość przełączania DC [Hz]	40	
Tryb pracy: FAST		
Częstotliwość przełączania DC [Hz]	60	
Strefa działania		
Maks. średnica plamki światła [mm]	5	
Rozmiary plamki świetlnej odnoszą się do	dla maksymalnego zasięgu	
Tłumienie tła [m]	< 20	
Zakres pomiaru / nastaw		
Ustawianie zakresu refleksyjności obiektu [%]	6...900; (współczynnik odbicia; 6 % czarny papier; 100 % biały papier)	
Tryb pracy: FINE		
Zakres pomiarowy [m]	0,05...2	
Częstotliwość próbkowania [Hz]	60	
Tryb pracy: STD		
Zakres pomiarowy [m]	0,05...2	
Częstotliwość próbkowania [Hz]	120	
Tryb pracy: FAST		
Zakres pomiarowy [m]	0,05...1	
Częstotliwość próbkowania [Hz]	180	
Software / programowanie		
Możliwości parametryzacji	Odległość / refleksyjność; histereza / okno; Sensitivität; wyjście prądowe / napięciowe; Modulacja sekwencyjna w celu uniknięcia wzajemnych zakłóceń przez podobne czujniki	
Interfejsy		
Interfejs komunikacyjny	IO-Link	
Typ transmisji	COM2 (38,4 kBaud)	
IO-Link Revision	1.1.3	
Norma SDCI	IEC 61131-9	
Profil	Smart Sensor: Sensor Identification; Binary Data Channel; Process Value; Sensor Diagnosis	
SIO tryb	tak	
Wymagany typ portu master	A	
Min.czas cyklu procesu [ms]	5	
Dane procesowe IO-Link (cykliczne)	Funkcja	długość bajtu
	wartość procesowa	2 x 16
	status urządzenia	4
	informacje o przełączaniu binarym	2
Funkcje IO-Link (acykliczne)	nazwa przypisana do aplikacji; licznik godzin pracy; licznik cykli przełączania	
Obsługiwane DeviceID	Typ działania	DeviceID
	domyślnie	1581



Dalmierz laserowy

OGDLFCKG/IO-LINK/US

Uwaga	Więcej informacji można znaleźć w pliku PDF IODD w sekcji „Pliki do pobrania”	
Warunki pracy		
Temperatura otoczenia [°C]	-25...60	
Uwaga dot. temperatury otoczenia	W temperaturze otoczenia <-10 ° C konieczny jest czas nagrzewania. Laser jest wyłączony.	
Temperatura składowania [°C]	-30...80	
Ochrona	IP 65; IP 67	
Testy / dopuszczenia		
EMC	EN 60947-5-2	
Klasa ochrony laserowej	1	
Uwagi dotyczące ochrony lasera	Uwaga:	światło laserowe
	klasa laserowa:	1
		EN / IEC60825-1:2007
		EN / IEC60825-1:2014
		Zgodnie z 21 CFR 1040 z wyjątkiem odchyień zgodnie z ostrzeżeniem o laserze nr 50, z czerwca 2007.
MTTF [lata]	319	
Dopuszczenie UL	Ta	-25...60 °C
	Typ obudowy	Type 1
	Zasilanie	Class 2
	Numer UL	E174191
Dane mechaniczne		
Waga [g]	133,13	
Obudowa	prostokątna z gwintem M18	
Wymiary [mm]	61,7 x 22,5 x 45,2	
Opis gwintu	M18 x 1	
Materiał	obudowa: stal nierdzewna (1.4404 / 316L); PPSU; ABS; PMMA; PBT / PC; EPDM; szybka przednia: PMMA	
Umieszczenie soczewki	soczewki z boku	
Wyświetlacze / elementy robocze		
Wyświetlacz	Stan wyjścia	2 x LED, kolor żółty 1 x wyświetlacz alfanumeryczny, 4-cyfrowy
Elementy wykonawcze	3	przyciski
Akcesoria		
Dostarczane elementy	nakrętki zabezpieczające: 2	
Uwagi		
Sztuk w opakowaniu	1 szt.	

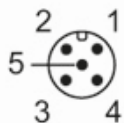


Dalmierz laserowy

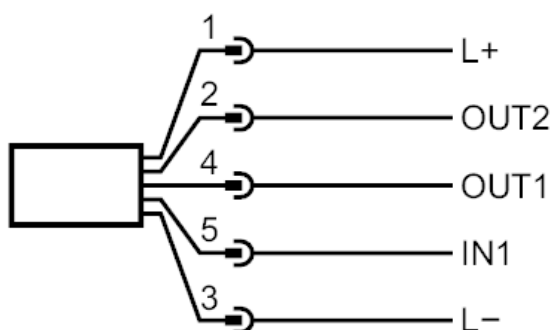
OGDLFCKG/IO-LINK/US

Połączenie elektryczne

Konektor: 1 x M12; kodowanie: A



Podłączenie



- 1: L+
 - 2: OUT2 Wyjście przełączające
 - 3: L-
 - 4: OUT1 wyjście przełączające lub IO-Link
 - 5: IN Laser włączony / wyłączony
- Dodatkowe informacje dostępne w instrukcji obsługi.

OGD550



Dalmierz laserowy

OGDLFCKG/IO-LINK/US

Inne dane		
Parametr	Zakres ustawień	Ustawienia fabryczne
SEL1	Dist / Refl	Dist
OU1	Hno, Hnc, Fno, Fnc.OFF	Hno
SP1 [mm]	50...2000	1000
SP1 [%]	6...900	10
nSP1 [mm]	50...2000	900
FSP1 [cm]	50...2000	1100
SF1 [mm]	10...500	50
bSP1 [%]	6...900	40
dSP1 [%]	6...900	30
SF1 [%]	1...100	10
dS1 [s]	0...0,1...5	0
dr1 [s]	0...0,1...5	0
SEL2	Dist / Refl	Dist
OU2	Hno, Hnc, Fno, Fnc, OFF	Hno
SP2 [mm]	50...2000	2000
SP2 [%]	6...900	6
nSP2 [mm]	50...2000	1800
FSP2 [mm]	50...2000	2000
SF2 [mm]	10...500	50
bSP2 [%]	6...900	20
dSP2 [%]	6...900	10
SF2 [%]	1...100	10
dS2 [s]	0...0,01...5	0
dr2 [s]	0...0,01...5	0
dSO [s]	0...0,01...5	0,1
diS	On / OFF	On
colr	rEd; GrEn; r1ou; G1ou; r2ou; G2ou; r-12; G-ou	G1ou
P-n	PNP,NPN	PNP
OPEr (operating mode)	FINE,STD, FAST	FINE
SEQ	auto; S1...S5	auto

Wartości podane dla

Obce światło na obiekcie

< 10 klx

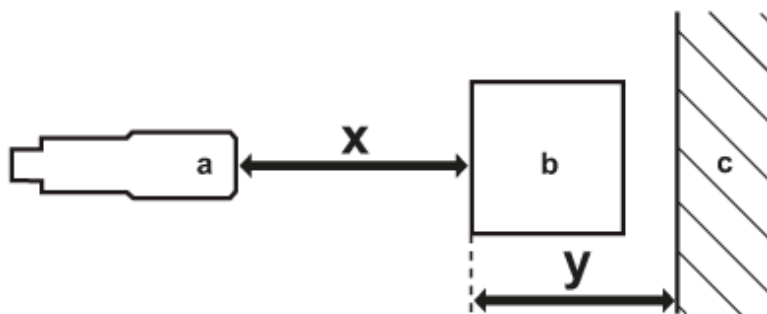
stałe warunki otoczenia

23 °C / 960 hPa

minimalny czas włączania w minutach

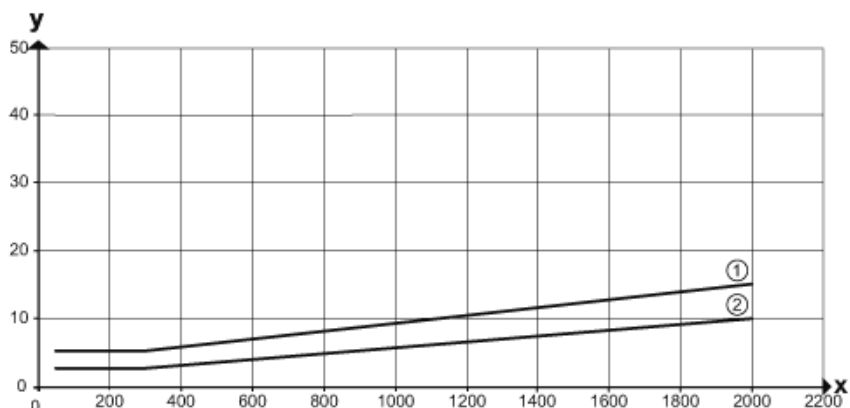
15

diagramy i wykresy



- a: czujnik
- b: obiekt
- c: tło
- x: odległości czujnik/obiekt [mm]
- y: min. odległość obiekt/tło [mm]

Wykres histerezy do pomiaru odległości / tryb pracy: FINE



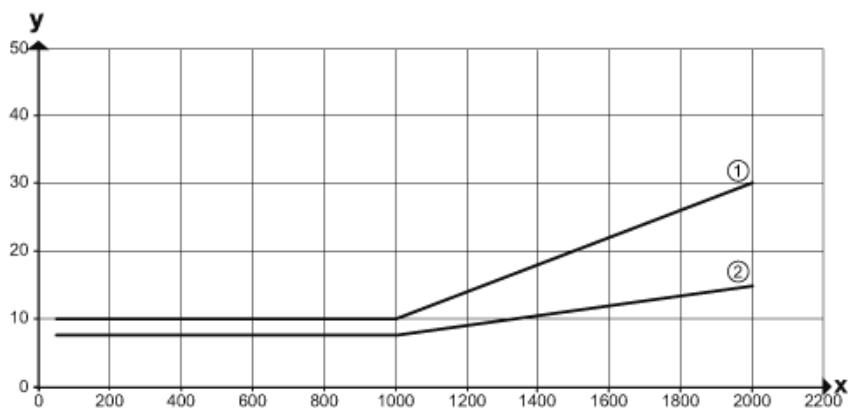
- 1: Tło białe (90 % odbiaskowości)
- 2: Tło szare (6...90 % odbiaskowości)



Dalmierz laserowy

OGDLFCKG/IO-LINK/US

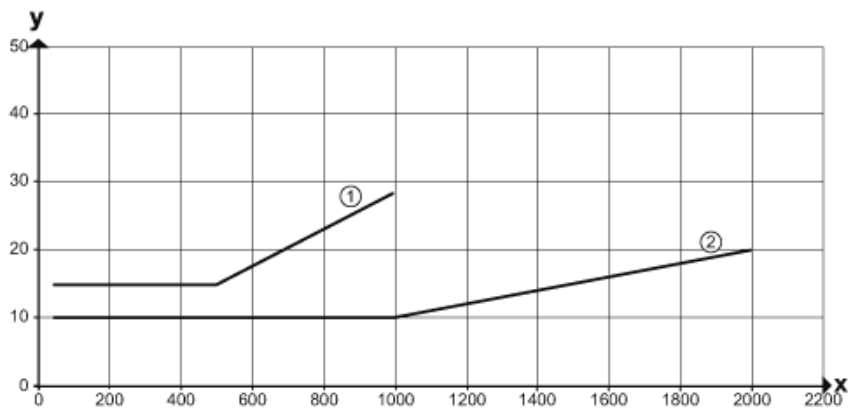
Wykres histerezy do pomiaru odległości / tryb pracy: STD



1: Tło dowolne (6...90 % odbiaskowości)

2: Tło białe (90 % odbiaskowości)

Wykres histerezy do pomiaru odległości / tryb pracy: FAST



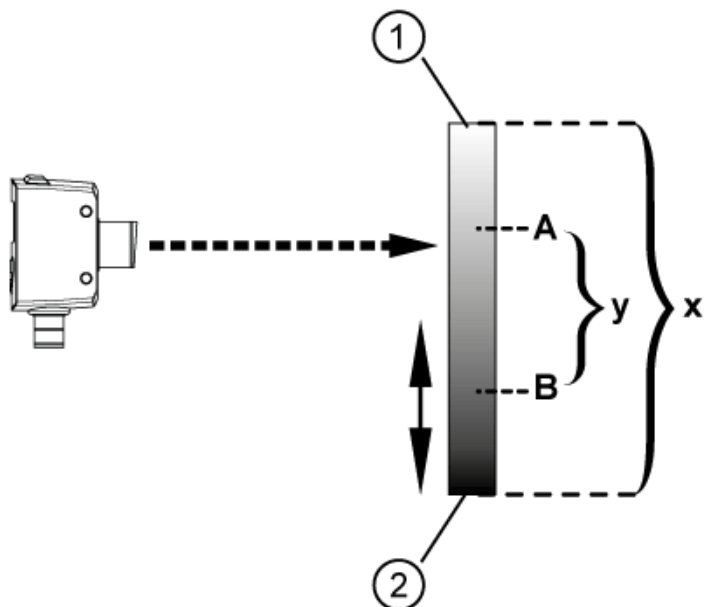
1: Tło dowolne (6...90 % odbiaskowości)

2: Tło białe (90 % odbiaskowości)



Dalmierz laserowy

OGDLFCKG/IO-LINK/US



1: jasny

2: ciemny

A: Punkt przełączania

B: Punkt zerowania

x: jasność obiektu (refleksyjność obiektu)

y: min. różnica refleksyjności do pewnego wykrywania

krzywa histerezy dla refleksyjności obiektu

