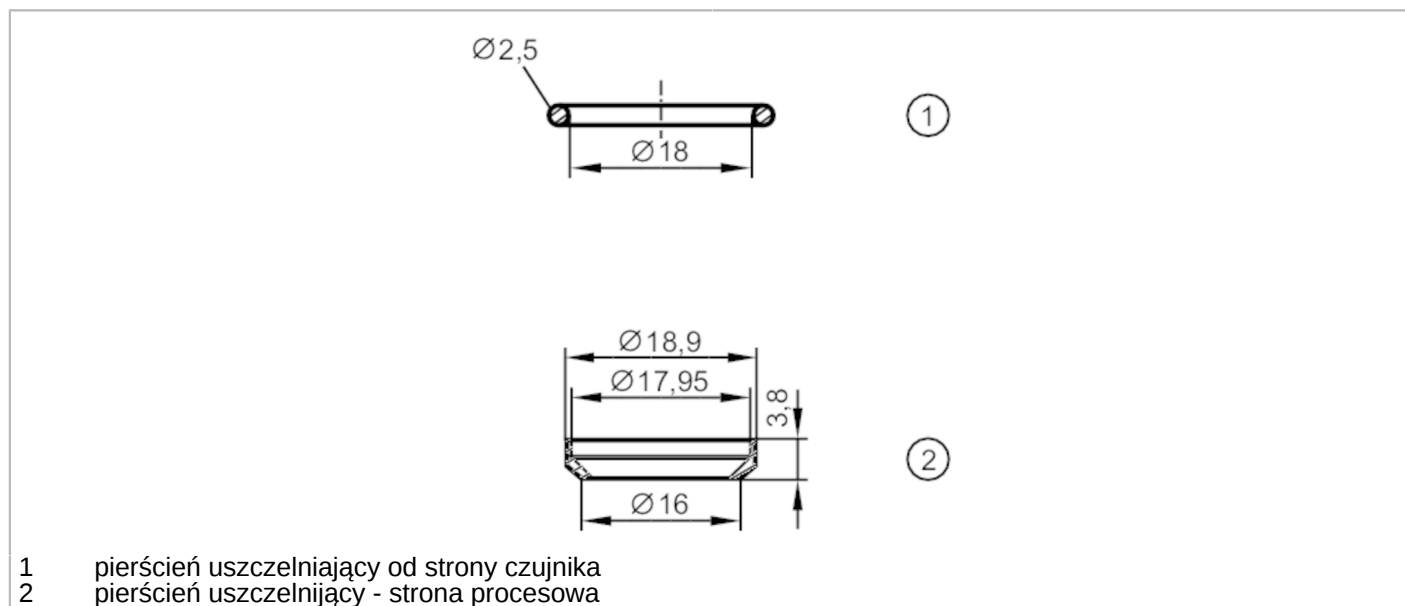


E43911



Uszczelka

3A TA PEEK-RING



EC 1935/2004 EHEDG Certified 

Aplikacja	
Wykonanie	do stożka uszczelniającego G 1/2
Dane mechaniczne	
Waga [g]	4,5
Materiał	pierścień uszczelniający od strony czujnika: FKM; pierścień uszczelniający - strona procesowa: PEEK w kontakcie z medium
Uwagi	
Sztuk w opakowaniu	1 szt.