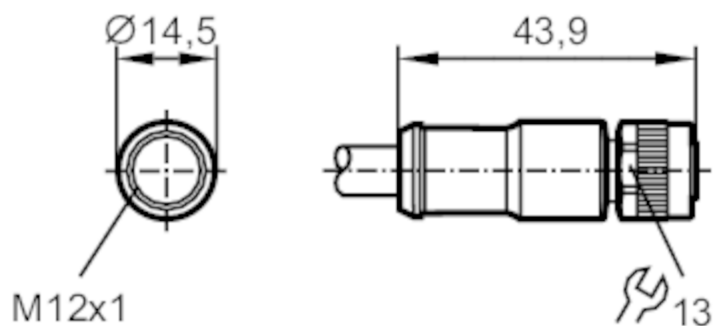


# E11597



## Przewód z gniazdem

ADOGH050MSA0005C02



### Aplikacja

Konstrukcja

Bezhalogenu; styki połączone; kabel ekranowany;  
możliwość stosowania z łańcuchami kablowymi

Aplikacja

sieć CAN

### Dane elektryczne

Napięcie zasilania

[V]

< 30 AC / < 36 DC

Maks. całkowity prąd  
obciążenia

[A]

4

### Warunki pracy

Temperatura otoczenia

[°C]

-25...85

Temperatura składowania

[°C]

-40...80

Ochrona

IP 68



## Przewód z gniazdem

ADOGH050MSA0005C02

Dane mechaniczne		
Waga [g]	374,5	
Wymiary [mm]	14,5 x 14,5 x 43,9	
Materiał	PUR	
Odlewany materiał obudowy	PUR	
Materiał nakrętki	mosiądz, niklowany	
Możliwość stosowania z łańcuchami kablowymi	tak	
Możliwość stosowania z łańcuchami kablowymi	Promień zgięcia przy zastosowaniu łańcucha kablowego	min. 10 x średnica kabla
	Promień gięcia do montażu stałego	min. 5 x średnica kabla
	Prędkość przesuwu	max. 3,3 m/s dla długości poziomej drogi przesuwu 5 m i max. przyspieszenia 5 m/s <sup>2</sup>
	Cykle zginania	> 1 Mio.

Uwagi	
Sztuk w opakowaniu	1 szt.

Połączenie elektryczne	
Przewód: 5 m, PUR, Bezhalogenu, fiolet, Ø 6,8 mm, ekranowany; 2 x 0,25 mm <sup>2</sup> (19 x Ø 0,13 mm) + 2 x 0,34 mm <sup>2</sup> (19 x Ø 0,16 mm) + 1 x 0,34 mm <sup>2</sup> (19 x Ø 0,16 mm)	

Połączenie elektryczne - Gniazdo	
Konektor: 1 x M12, prosty; kodowanie: A; Materiał obudowy: PUR; Nakrętka: mosiądz, niklowany; Styki: pozłacane	

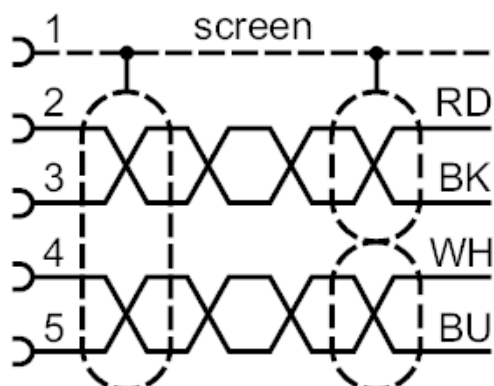
# E11597



## Przewód z gniazdem

ADOGH050MSA0005C02

### Podłączenie



Kolory żył :

BK =	czarny
BU =	niebieski
RD =	kolor czerwony
WH =	biały
screen =	ekran