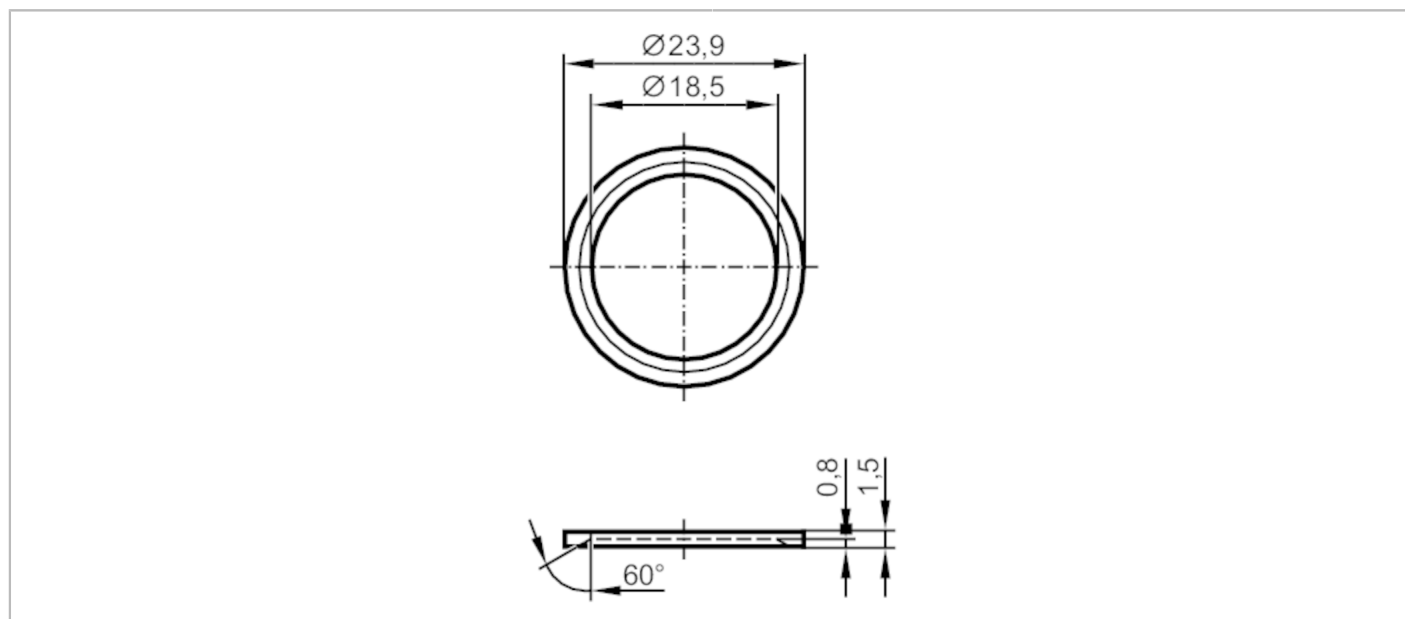


E30451



Uszczelka

SEAL RING EPDM G1/2



Aplikacja	
Wykonanie	do urządzeń z przyłączem procesowym G ½
Warunki pracy	
Temperatura otoczenia [°C]	-40...130
Testy / dopuszczenia	
Standard	DIN EN ISO 1179-2
Dane mechaniczne	
Waga [g]	4,2
Średnica wewnętrzna [mm]	18,5
Średnica zewnętrzna [mm]	23,9
Materiał	EPDM
Uwagi	
Sztuk w opakowaniu	10 szt.