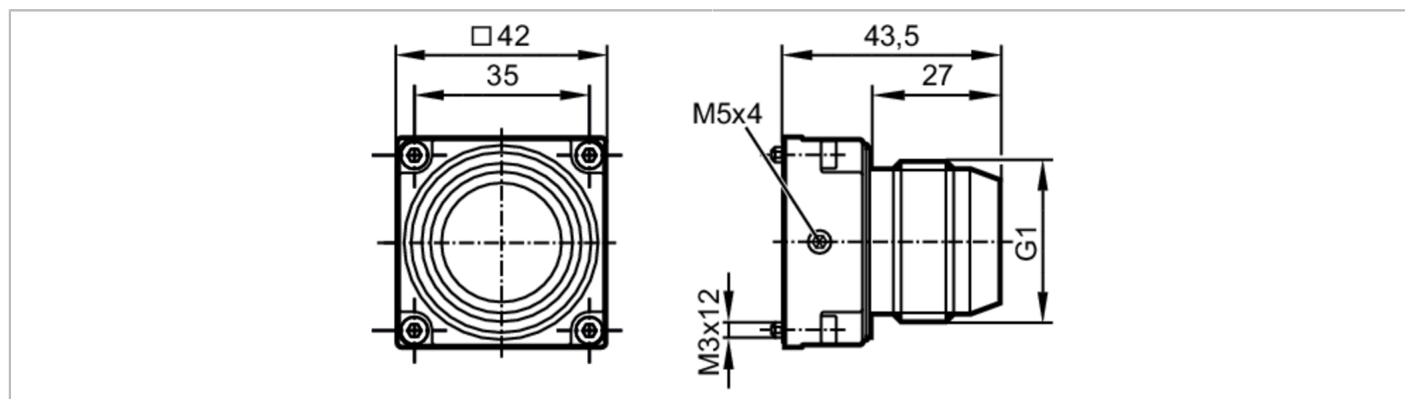


E21224



Adapter montażowy do optycznych czujników poziomu

FLANGE ADAPTER G1 FOR O1D



Aplikacja	
Wykonanie	dla optycznych czujników odległości
Dane mechaniczne	
Waga [g]	231
Wymiary [mm]	42 x 43,5 x 42
Materiał	kołnierz: stal nierdzewna (1.4404 / 316L); uszczelnienie: FKM; Szybka ochronna: PMMA przezroczysty; śruby: stal kwasoodporna; podkładki: stal kwasoodporna
Moment dokręcający [Nm]	0,6; (śruby mocujące)
Akcesoria	
Dostarczane elementy	śruby cylindryczne: 4 podkładki: 4
Uwagi	
Sztuk w opakowaniu	1 szt.