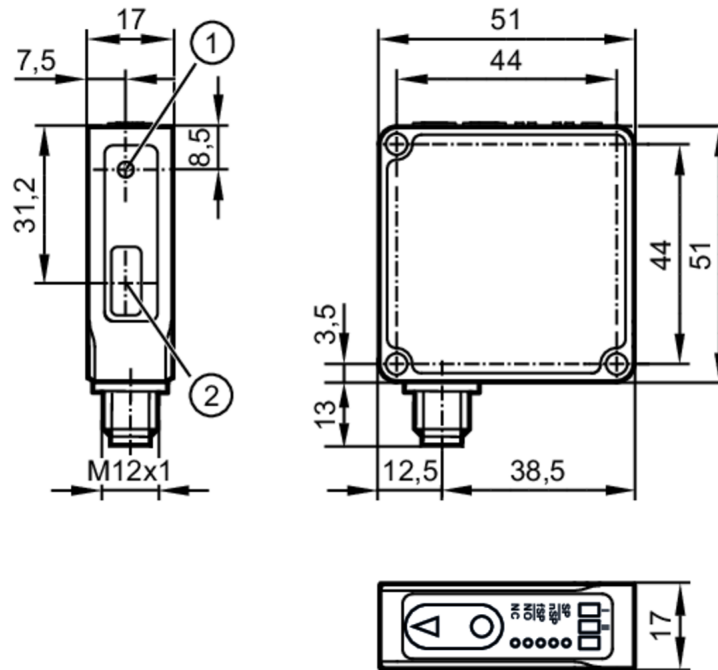




Dalmierz laserowy

OMHLFCKG/IO-Link/US



- 1 nadajnik
2 odbiornik



Cechy produktu

Rodzaj światła	światło czerwone
Klasa ochrony laserowej	1
Obudowa	prostokątny

Dane elektryczne

Napięcie zasilania	[V]	10...30 DC; (supply class 2 zgodnie z cULus)
Pobór prądu	[mA]	< 60
Klasa ochrony		III
Zabezpieczenie przed odwrotną polaryzacją		tak
Czas rozruchu	[s]	< 0,3
Rodzaj światła		światło czerwone
Długość fali	[nm]	630
Typ. czas życia	[h]	50000

Wejścia / wyjścia

Liczba wejść i wyjść	Liczba wejść binarnych: 1; Liczba wyjść binarnych: 2
----------------------	------------------------------------------------------

Wejścia

Wejścia	Laser włączony / wyłączony
Liczba wejść binarnych	1

Wyjścia

Łączna liczba wyjść	2
---------------------	---



Dalmierz laserowy

OMHLFCKG/IO-Link/US

Wykonanie elektryczne	PNP/NPN; (parametryzowalna)	
Liczba wyjść binarnych	2	
Funkcja wyjścia	normalnie otwarte / zamknięte; (parametryzowalna)	
Maks. spadek napięcia wyjścia przełączającego DC [V]	2,2	
Prąd obciążenia wyjścia przełączającego DC [mA]	100	
Częstotliwość przełączania DC [Hz]	200	
Uwagi dotyczące częstotliwości przełączania [Hz]	standard	
Zabezpieczenie przed zwarciami	tak	
Zabezpieczenie przed przeciążeniem	tak	
Strefa działania		
Regulowany zasięg	tak	
Maks. średnica plamki światła [mm]	1	
Rozmiary plamki świetlnej odnoszą się do	dla maksymalnego zasięgu	
Zakres pomiaru / nastaw		
Zakres pomiarowy [m]	0,05...0,2; (6...90% remisja)	
Dokładność / odchylenie		
Kompensacja temperatury	tak	
Powtarzalność [mm]	0,1	
Rozdzielczość [mm]	0,05	
Uwaga	Wskazane wartości są osiągnięte po czasie rozgrzewania wynoszącym 20 minut.	
Software / programowanie		
Możliwości parametryzacji	histereza / okno / 2-punkty; Opóźnienie załączenia i wyłączenia; operacje włączania; funkcja uczenia; filtr; tryb światło-włącz/ciemno-włącz; wyłączenie lasera; Typ działania	
Interfejsy		
Interfejs komunikacyjny	IO-Link	
Typ transmisji	COM2 (38,4 kBaud)	
IO-Link Revision	1.1	
Norma SDCI	IEC 61131-9	
Profil	Measuring and Switching Sensor, 1 channel, Identification and Diagnosis, Sensor Control, Teach two value, Locator, ProductURI	
SIO tryb	tak	
Wymagany typ portu master	A	
Min.czas cyklu procesu [ms]	3,2	
Dane procesowe IO-Link (cykliczne)	Funkcja	długość bajtu
	wartość procesowa	16
	status urządzenia	4
	informacje o przełączaniu binarnym	2
Funkcje IO-Link (acykliczne)	nazwa przypisana do aplikacji; licznik godzin pracy	
Obsługiwane DeviceID	Typ działania	DeviceID
	domyślnie	1607

OMH552



Dalmierz laserowy

OMHLFCKG/IO-Link/US

Uwaga Więcej informacji można znaleźć w pliku PDF IODD w sekcji „Pliki do pobrania”

Warunki pracy

Temperatura otoczenia	[°C]	0...60
Temperatura składowania	[°C]	-10...65
Ochrona		IP 65; IP 67

Testy / dopuszczenia

EMC	EN 61000-4-2 ESD	4 kV CD / sztuczne tworzywo 8 kV AD / metal
	EN 61000-4-3 w.cz. promieniowane	10 V/m
	EN 61000-4-6 w. cz. przewodzone	10 V
	EN 61000-4-4 Burst	2 kV
	EN 55011	klasa B
Odporność na wibracje	EN 60068-2-6 Fc	(10-55) Hz Amplituda 1mm, Czas 5 min., 30 min. w każdej osi w częstotliwości rezonansowej lub 55 Hz
Odporność na wstrząsy	EN 60068-2-27 Ea	30 g 11 ms pół sinus. 3 wstrząsy w każdym kierunku 3 osi współrzędnych
Klasa ochrony laserowej		1
Uwagi dotyczące ochrony lasera	Uwaga:	światło laserowe
	klasa laserowa:	1
		EN/IEC 60825-1 2007
		EN/IEC 60825-1 2014
		Zgodnie z 21 CFR 1040 z wyjątkiem odchyień zgodnie z ostrzeżeniem o laserze nr 50, z czerwca 2007.
MTTF	[lata]	572
Dopuszczenie UL	Zasilanie	Class 2

Dane mechaniczne

Waga	[g]	127
Obudowa		prostopadłościan
Wymiary	[mm]	51 x 51 x 17
Materiał		obudowa: cynk odlewany ciśnieniowo; szybka przednia: sztuczne tworzywo
Moment dokręcający	[Nm]	5

Wyświetlacze / elementy robocze

Wyświetlacz	Stan wyjścia	2 LED, kolor żółty
	napięcie zasilające	1 LED, kolor zielony
	Tryb pracy	5 LED, biały
Funkcja uczenia		tak

Uwagi

Uwagi	Napięcie eksploatacji "supply class 2" zgodnie z cULus
Sztuk w opakowaniu	1 szt.

OMH552

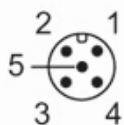


Dalmierz laserowy

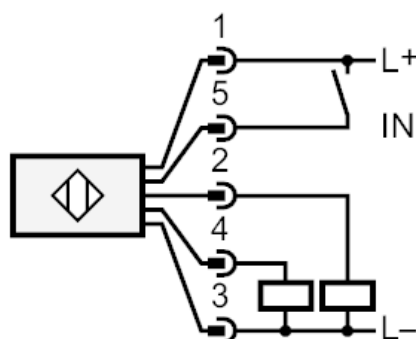
OMHLFCKG/IO-Link/US

Połączenie elektryczne

Konektor: 1 x M12; kodowanie: A



Podłączenie



- 2: OUT2: Wyjście przełączające
- 4: OUT1: wyjście przełączające lub IO-Link
- 5: IN1: Laser włączony / wyłączony