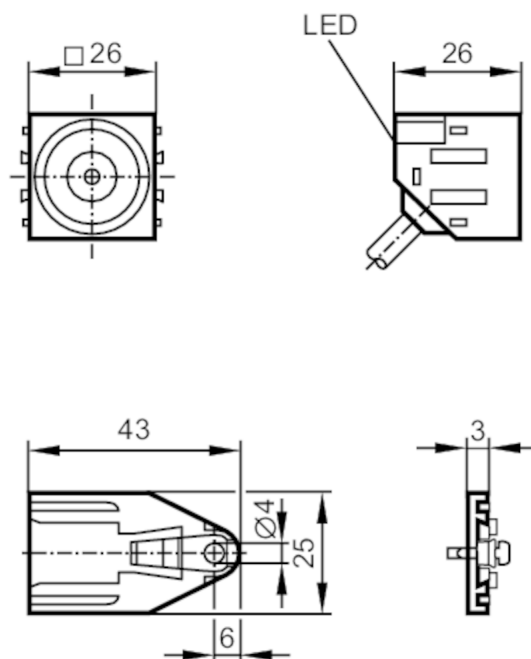




## Czujnik indukcyjny

IOW2010-ARKG/0,15M/US/UP RT



1 montaż zatrzaskowy



## Cechy produktu

Wykonanie elektryczne	PNP/NPN
Funkcja wyjścia	normalnie otwarte
Strefa działania [mm]	10
Obudowa	prostokątny
Wymiary [mm]	26 x 26 x 26

## Dane elektryczne

Napięcie zasilania [V]	10...36 DC
Klasa ochrony	II
Zabezpieczenie przed odwrotną polaryzacją	tak

## Wyjścia

Wykonanie elektryczne	PNP/NPN
Funkcja wyjścia	normalnie otwarte
Maks. spadek napięcia wyjścia przełączającego DC [V]	4,6
Minimalny prąd obciążenia [mA]	2
Maks. prąd upływu [mA]	0,6
Prąd obciążenia wyjścia przełączającego DC [mA]	100
Częstotliwość przełączania DC [Hz]	250
Zabezpieczenie przed zwarciami	tak

# IO5018



## Czujnik indukcyjny

IOW2010-ARKG/0,15M/US/UP RT

Typ zabezpieczenia przed zwarciem	impulsowe
Zabezpieczenie przed przeciążeniem	tak

<b>Strefa działania</b>	
Strefa działania [mm]	10
Realny zasięg działania Sr [mm]	10 ± 10 %
Gwarantowany zasięg działania [mm]	0...8,1

<b>Dokładność / odchylenie</b>	
Współczynnik korekcji	stal: 1 / stal kwasoodporna: 0,7 / mosiądz: 0,5 / aluminium: 0,4 / miedź: 0,3
Histereza [% z Sr]	1...15
Dryft punktu przełączania [% z Sr]	-10...10

<b>Warunki pracy</b>	
Temperatura otoczenia [°C]	-25...70
Ochrona	IP 67

<b>Testy / dopuszczenia</b>	
EMC	EN 60947-5-2 EN 55011 klasa B
MTTF [lata]	2577

<b>Dane mechaniczne</b>	
Waga [g]	61,12
Obudowa	prostokątny
Montaż	montaż zabudowany
Wymiary [mm]	26 x 26 x 26
Materiał	PA

<b>Wyświetlacze / elementy robocze</b>	
Wyświetlacz	Stan wyjścia 1 x LED, kolor czerwony

<b>Akcesoria</b>	
Dostarczane elementy	Śruba montażowa: 1 x M4 x 12

<b>Uwagi</b>	
Sztuk w opakowaniu	1 szt.

<b>Połączenie elektryczne - wtyk</b>	
Przewód: 0,15 m, PUR; 3 x 0,14 mm <sup>2</sup>	

Konektor: 1 x M12; kodowanie: A



# IO5018



## Czujnik indukcyjny

IOW2010-ARKG/0,15M/US/UP RT

### Podłączenie

