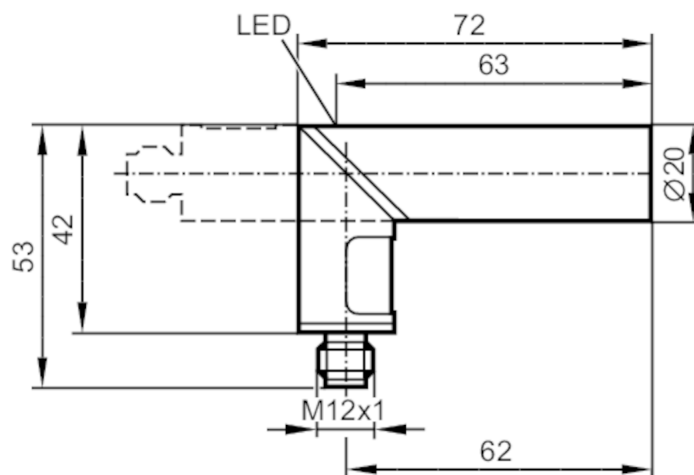


IA5130



Czujnik indukcyjny

IAE3010-BPKG/US-100/ANGLED



Cechy produktu

Wykonanie elektryczne	PNP
Funkcja wyjścia	normalnie otwarte
Strefa działania [mm]	10
Obudowa	cyldryczna
Wymiary [mm]	Ø 20 / L = 72

Dane elektryczne

Napięcie zasilania [V]	10...36 DC
Pobór prądu [mA]	15; (24 V)
Klasa ochrony	III
Zabezpieczenie przed odwrotną polaryzacją	tak

Wyjścia

Wykonanie elektryczne	PNP
Funkcja wyjścia	normalnie otwarte
Maks. spadek napięcia wyjścia przełączającego DC [V]	2,5
Prąd obciążenia wyjścia przełączającego DC [mA]	250
Częstotliwość przełączania DC [Hz]	300
Zabezpieczenie przed zwarciami	tak
Typ zabezpieczenia przed zwarciami	impulsowe
Zabezpieczenie przed przeciążeniem	tak

Strefa działania

Strefa działania [mm]	10
Realny zasięg działania Sr [mm]	10 ± 10 %

IA5130



Czujnik indukcyjny

IAE3010-BPKG/US-100/ANGLED

Gwarantowany zasięg działania	[mm]	0...8,1
-------------------------------	------	---------

Dokładność / odchylenie

Współczynnik korekcji		stal: 1 / stal kwasoodporna: 0,7 / mosiądz: 0,4 / aluminium: 0,3 / miedź: 0,2
Histereza	[% z Sr]	1...15
Dryft punktu przełączania	[% z Sr]	-10...10

Warunki pracy

Temperatura otoczenia	[°C]	-25...80
Ochrona		IP 65

Testy / dopuszczenia

EMC	EN 60947-5-2	
	EN 55011	klasa B
MTTF	[lata]	1147

Dane mechaniczne

Waga	[g]	87,7
Obudowa		cyldryczna
Montaż		montaż niezabudowany
Wymiary	[mm]	Ø 20 / L = 72
Materiał		PBT; okno LED: PC

Wyświetlacze / elementy robocze

Wyświetlacz	Stan wyjścia	1 x LED, kolor żółty
-------------	--------------	----------------------

Akcesoria

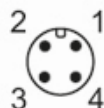
Dostarczane elementy	Klamry mocujące: 1
----------------------	--------------------

Uwagi

Sztuk w opakowaniu	1 szt.
--------------------	--------

Połączenie elektryczne - wtyk

Konektor: 1 x M12; kodowanie: A



IA5130



Czujnik indukcyjny

IAE3010-BPKG/US-100/ANGLED

Podłączenie

