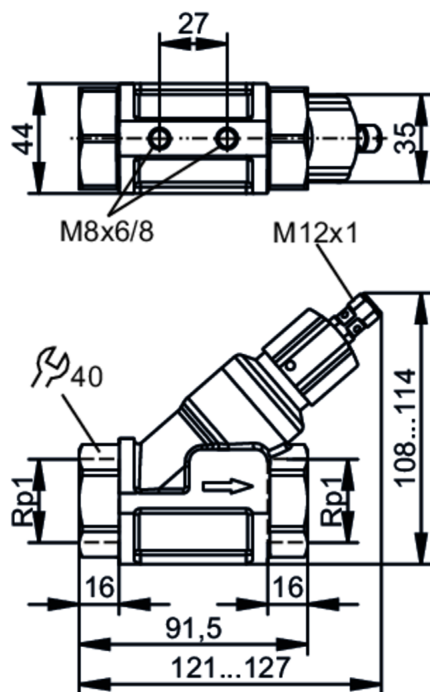




Czujnik przepływu z zaworem zwrotnym

SBY11BF0BPKG/US

Proszę zwrócić uwagę na zmianę konstrukcji obudowy!



Cechy produktu

Liczba wejść i wyjść	Liczba wyjść binarnych: 1
Przyłącze procesowe	Rp 1

Aplikacja

Media	Ciecze; woda; roztwory glikolu; chłodziwa
Temperatura medium [°C]	0...85
Wytrzymałość na ciśnienie [bar]	25
Wytrzymałość na ciśnienie [Mpa]	2,5

Dane elektryczne

Napięcie zasilania [V]	10...30 DC; (zgodnie z SELV/PELV)
Pobór prądu [mA]	< 15
Klasa ochrony	III
Zabezpieczenie przed odwrotną polaryzacją	tak

Wejścia / wyjścia

Liczba wejść i wyjść	Liczba wyjść binarnych: 1
----------------------	---------------------------

Wyjścia

Łączna liczba wyjść	1
Sygnal wyjściowy	sygnal przełączający
Wykonanie elektryczne	PNP
Liczba wyjść binarnych	1

SBY346



Czujnik przepływu z zaworem zwrotnym

SBY11BF0BPKG/US

Funkcja wyjścia		normalnie otwarte
Maks. spadek napięcia wyjścia przełączającego DC [V]		2,5
Prąd obciążenia wyjścia przełączającego DC [mA]		100
Zabezpieczenie przed zwarciami		tak
Zabezpieczenie przed przeciążeniami		tak

Zakres pomiaru / nastaw

Zakres ustawień [l/min]		5...100
-------------------------	--	---------

Dokładność / odchylenie

Powtarzalność [% wartości końcowej]		1
Histeresa [l/min]		3...6
Błąd pomiaru [% wartości końcowej]		± 5

Czasy reakcji

Czas reakcji [s]		< 0,01
------------------	--	--------

Warunki pracy

Temperatura otoczenia [°C]		0...60
Temperatura składowania [°C]		-15...80
Ochrona		IP 65; IP 67

Testy / dopuszczenia

EMC	DIN EN 61000-6-2	
	DIN EN 61000-6-3	
Odporność na wstrząsy	DIN EN 60068-2-27	20 g (11 ms)
Odporność na wibracje	DIN EN 60068-2-6	5 g (10...2000 Hz)
MTTF [lata]		3318

Dane mechaniczne

Waga [g]		888,4
Materiał	mosiądz niklowany chemicznie; PP; aluminium anodowane; PA	
Materiały części w kontakcie z medium	stal nierdzewna (1.4310 / 301); stal nierdzewna (1.4301 / 304); PBT; mosiądz niklowany chemicznie; PP; PPS; poliolefiny; O-ring: FKM	
Przyłącze procesowe		Rp 1
Cykli przełączania mechanicz.		10 milionów

Wyświetlacze / elementy robocze

Wyświetlacz	Stan wyjścia	4 x LED, kolor żółty
-------------	--------------	----------------------

Akcesoria

Dostarczane elementy		Klucz imbusowy
----------------------	--	----------------

Uwagi

Uwagi	Uwaga Nie należy zamykać pokrywy poza maksymalną wartość zakresu ustawień.	
	Wszystkie dane odnoszą się do wody (20 ° C).	
Uwagi	Proszę zwrócić uwagę na zmianę konstrukcji obudowy!	

SBY346



Czujnik przepływu z zaworem zwrotnym

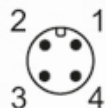
SBY11BF0BPKG/US

Sztuk w opakowaniu

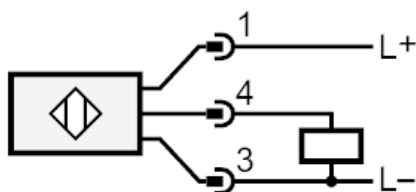
1 szt.

Połączenie elektryczne

Konektor: 1 x M12; kodowanie: A

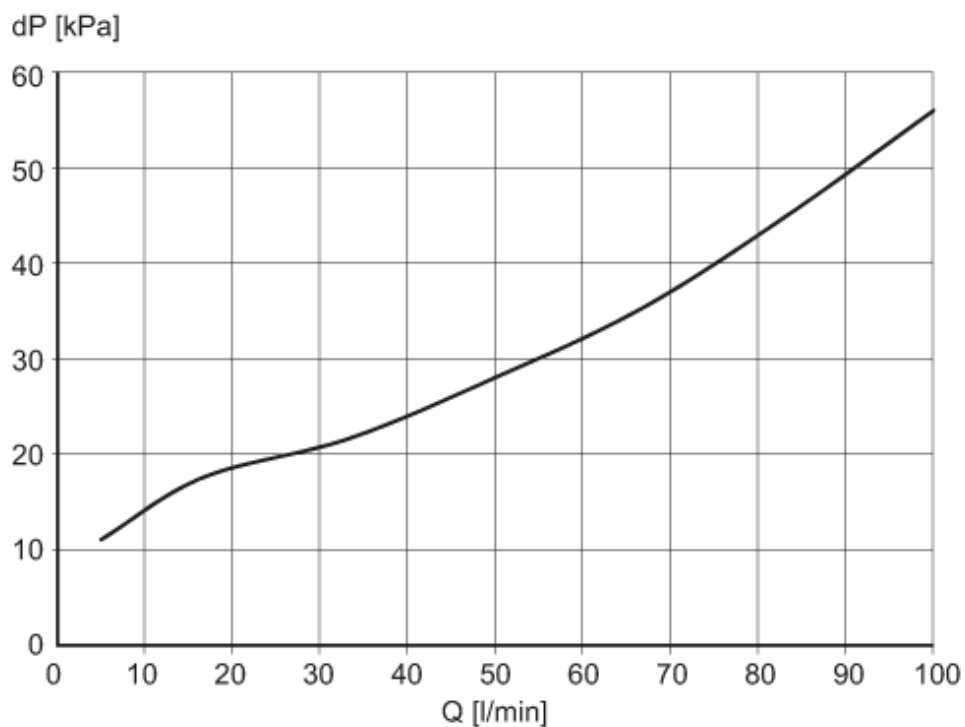


Podłączenie



diagramy i wykresy

Spadek ciśnienia



dP Spadek ciśnienia

Q wielkość przepływu objętościowego