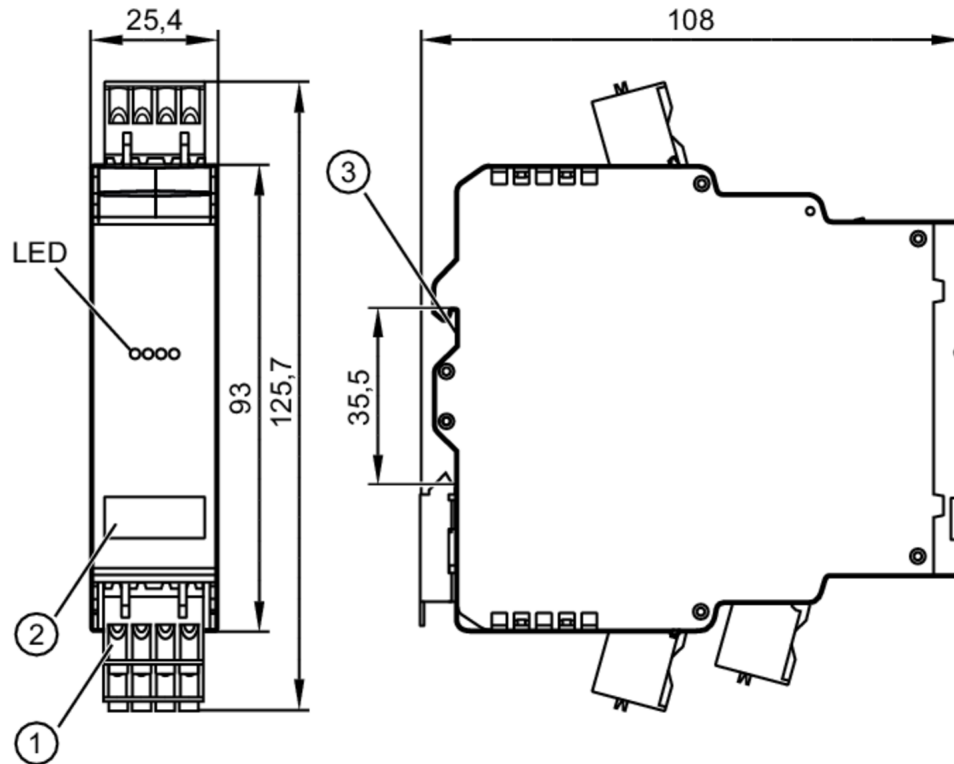


AC3226



Repeater AS-i

SmartL25 AS-i Repeater III



- 1 Złącze z zaciskami sprężynowymi
- 2 powierzchnia do opisu
- 3 montaż na szynie DIN



Aplikacja

Aplikacja Wydłużenie sieci AS-i o kolejne 100m

Dane elektryczne

| | | |
|--------------------------------|------|--------------------|
| Napięcie zasilania | [V] | 26,5...31,6 DC |
| Maks. pobór prądu z sieci AS-i | [mA] | 60; (z linii AS-i) |

Wyjścia

| | |
|-----------------------|------|
| Wykonanie elektryczne | AS-i |
| Separacja galwaniczna | tak |

Warunki pracy

| | | |
|-------------------------------------|------|-----------------------|
| Temperatura otoczenia | [°C] | -25...70 |
| Uwaga dot. temperatury otoczenia | | cULus: ... 65 °C |
| Temperatura składowania | [°C] | -25...75 |
| Maks. wilgotność względna powietrza | [%] | 90; (bez kondensacji) |
| Maks. wysokość nad poziomem morza | [m] | 2000 |
| Ochrona | | IP 20 |
| Stopień zabrudzenia | | 2 |

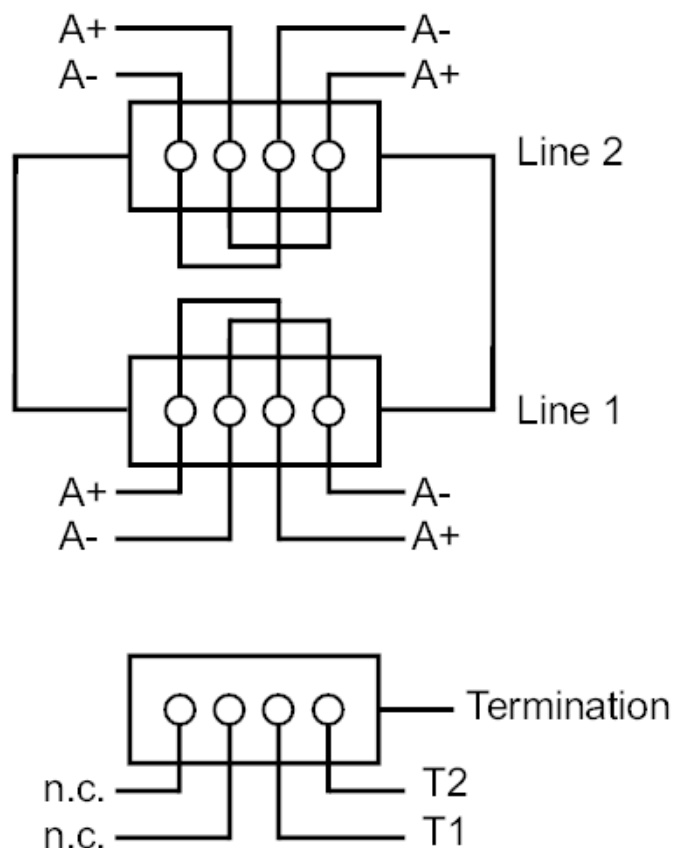
AC3226



Repeater AS-i

SmartL25 AS-i Repeater III

| Testy / dopuszczenia | | |
|---------------------------------|-------------|---|
| EMC | EN 62026-2 | |
| | Ta | -25...70 °C |
| Dopuszczenie UL | Typ obudowy | IP20 |
| | Zasilanie | Low Voltage / Limited Energy |
| | Numer UL | E205959 |
| Dane mechaniczne | | |
| Waga [g] | | 170 |
| Typ montażu | | Montaż na szynie DIN |
| Materiał | | PA 6.6 |
| Wyświetlacze / elementy robocze | | |
| Wyświetlacz | działanie | 2 x LED, kolor zielony |
| | Funkcja | LED, kolor żółty |
| Akcesoria | | |
| Dostarczane elementy | | Konektor Combicon Połączenie do zakończenia magistrali |
| Uwagi | | |
| Sztuk w opakowaniu | | 1 szt. |
| Połączenie elektryczne | | |
| Podłączenie | | |



AC3226



Repeater AS-i

SmartL25 AS-i Repeater III

| | |
|-----|--------------------------------------|
| | wyjście przewodu AS-i |
| A2- | AS-i - liniowa 2 |
| A2+ | AS-i + liniowa 2 |
| A2- | AS-i - liniowa 2 |
| A2+ | AS-i + liniowa 2 |
| | wejście przewodu AS-i |
| A1+ | AS-i + liniowa 1 |
| A1- | AS-i - liniowa 1 |
| A1+ | AS-i + liniowa 1 |
| A1- | AS-i - liniowa 1 |
| T1 | Połączenie do zakończenia magistrali |
| T2 | Połączenie do zakończenia magistrali |