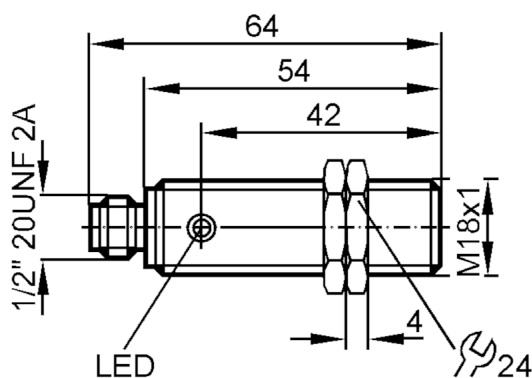




## Czujnik indukcyjny

IGB2005-BBOA/SL/LS-100AK/RT



## Cechy produktu

Funkcja wyjścia		normalnie zamknięte
Strefa działania	[mm]	5
Obudowa		Obudowa gwintowana
Wymiary	[mm]	M18 x 1

## Dane elektryczne

Napięcie zasilania	[V]	20...250 AC/DC
Klasa ochrony		I
Zabezpieczenie przed odwrotną polaryzacją		nie

## Wyjścia

Funkcja wyjścia		normalnie zamknięte
Maks. spadek napięcia wyjścia przełączającego DC	[V]	6
Maks. spadek napięcia wyjścia przełączającego AC	[V]	6,5
Minimalny prąd obciążenia	[mA]	5
Maks. prąd upływu	[mA]	2,5 (250 V AC) / 1,3 (110 V AC) / 0,8 (24 V DC)
Prąd obciążenia wyjścia przełączającego AC	[mA]	250; (350 (...50 °C))
Prąd obciążenia wyjścia przełączającego DC	[mA]	100
Szczytowy prąd obciążenia wyjścia przełączającego	[mA]	2200; (20 ms / 0,5 Hz)
Częstotliwość przełączania AC	[Hz]	25

# IG0349



## Czujnik indukcyjny

IGB2005-BBOA/SL/LS-100AK/RT

Częstotliwość przełączania DC	[Hz]	100
Zabezpieczenie przed zwarciami		nie
Zabezpieczenie przed przeciążeniem		nie
<b>Strefa działania</b>		
Strefa działania	[mm]	5
Realny zasięg działania Sr	[mm]	5 ± 10 %
Gwarantowany zasięg działania	[mm]	0...4,05
<b>Dokładność / odchylenie</b>		
Współczynnik korekcji		stal: 1 / stal kwasoodporna: 0,7 / mosiądz: 0,5 / aluminium: 0,4 / miedź: 0,3
Histereza	[% z Sr]	3...15
Dryft punktu przełączania	[% z Sr]	-10...10
<b>Warunki pracy</b>		
Temperatura otoczenia	[°C]	-25...80
Ochrona		IP 67
<b>Testy / dopuszczenia</b>		
EMC	EN 60947-5-2	
	EN 55011	klasa B
MTTF	[lata]	609
Dopuszczenie UL	Ta	0...40 °C
	Typ obudowy	Type 1
	Zasilanie	Hazardous voltage
	Numer UL	E174191
<b>Dane mechaniczne</b>		
Waga	[g]	63
Obudowa		Obudowa gwintowana
Montaż		montaż zabudowany
Wymiary	[mm]	M18 x 1
Opis gwintu		M18 x 1
Materiał		mosiądz pokryty białym brązem; PC
<b>Wyświetlacze / elementy robocze</b>		
Wyświetlacz	Stan wyjścia	1 x LED, kolor czerwony
<b>Połączenie elektryczne</b>		
Wymagana ochrona		bezpiecznik miniaturowy wg IEC60127-2 karta 1; ≤ 2 A; szybki
<b>Akcesoria</b>		
Dostarczane elementy		nakrętki zabezpieczające: 2
<b>Uwagi</b>		
Uwagi		Zalecenie: Po wystąpieniu zwarcia należy sprawdzić, czy urządzenie działa prawidłowo.
Sztuk w opakowaniu		1 szt.

# IG0349

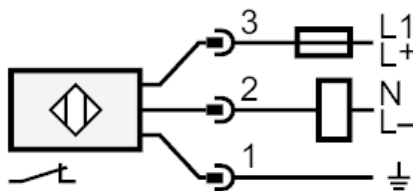


## Czujnik indukcyjny

IGB2005-BBOA/SL/LS-100AK/RT

### Połączenie elektryczne - wtyk

Konektor: 1 x 1/2"; kodowanie: C



Uwaga bezpiecznik miniaturowy wg IEC60127-2 karta 1 ≤ 2 A szybki