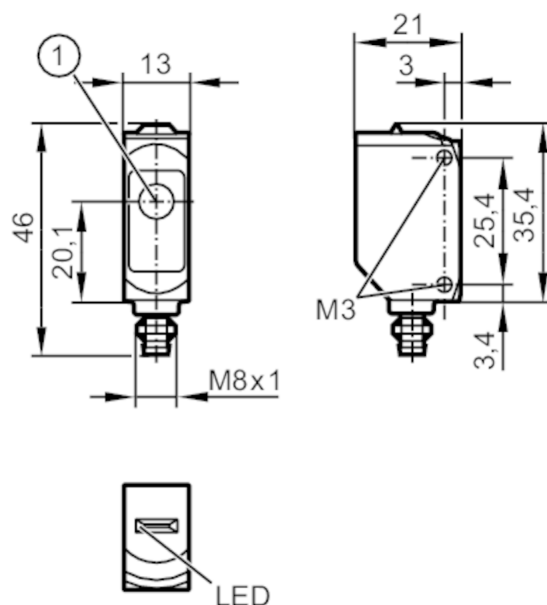




## Czujnik typu bramka - nadajnik

O6S-OOKG/AS/3P



1: powierzchnia aktywna



## Cechy produktu

Rodzaj światła	światło czerwone
Obudowa	prostokątna

## Aplikacja

Zasada działania	Bramka świetlna
------------------	-----------------

## Dane elektryczne

Napięcie zasilania [V]	10...30 DC
Pobór prądu [mA]	11; ((24 V))
Klasa ochrony	III
Rodzaj światła	światło czerwone
Długość fali [nm]	633

## Strefa działania

Nadajnik / odbiornik	nadajnik
Zasięg [m]	< 10
Maks. średnica plamki światła [mm]	300
Rozmiary plamki świetlnej odnoszą się do	dla maksymalnego zasięgu

## Warunki pracy

Temperatura otoczenia [°C]	-25...60
Ochrona	IP 65; IP 67

## Testy / dopuszczenia

EMC	EN 60947-5-2
MTTF [lata]	2600
Dopuszczenie UL	Dopuszczenie UL numer E002



## Czujnik typu bramka - nadajnik

O6S-OOKG/AS/3P

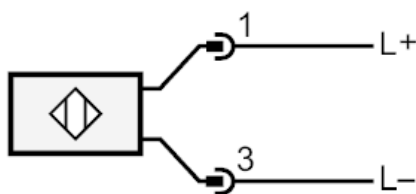
Dane mechaniczne		
Waga	[g]	17,7
Obudowa		prostopadłościan
Wymiary	[mm]	35,4 x 13 x 21
Materiał		obudowa: ABS; PPSU
Materiał soczewki		PMMA
Umieszczenie soczewki		soczewki z boku
Materiał uszczelnienia		EPDM
Moment dokręcający	[Nm]	0,5
Wyświetlacze / elementy robocze		
Wyświetlacz	działanie	1 x LED, kolor zielony
Uwagi		
Uwagi		Napięcie eksploatacji "supply class 2" zgodnie z cULus
Sztuk w opakowaniu		1 szt.

## Połączenie elektryczne

Konektor: 1 x M8; kodowanie: A; Nakrętka: mosiądz, Pokrywany; uszczelnienie: EPDM



## Podłączenie



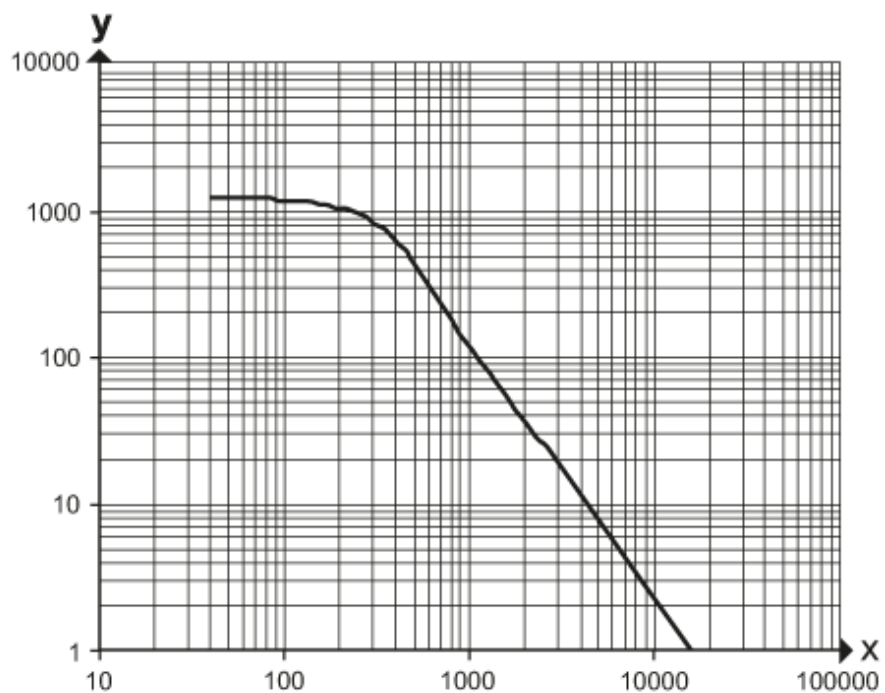


## Czujnik typu bramka - nadajnik

O6S-00KG/AS/3P

### diagramy i wykresy

wykres wzmocnienia



x: Odległość [mm]

y: przekroczony współczynnik wzmocnienia gain factor