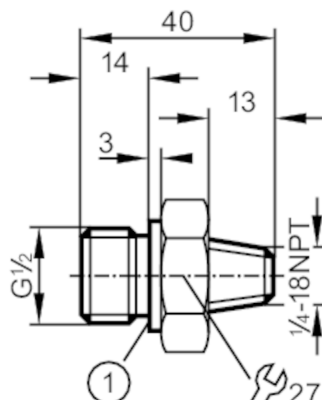




Adapter wkręcany

ADAPT 1/4 NPT A-G1/2 A



1 Krawędź uszczelniająca

Aplikacja

Wytrzymałość na ciśnienie [bar] 800

Testy / dopuszczenia

Dyrektywa PED Urządzenia Ciśnieniowe

Możliwa klasyfikacja do PED zależy od aplikacji i musi zostać przeprowadzona przez użytkownika / operatora.

Dyrektywa PED Urządzenia Ciśnieniowe EAC

Adapter jest przeznaczony do wykorzystania w urządzeniach, maszynach i instalacjach, które nie podlegają kategoriom zasady technicznej TR CU 032/2013.

Instrukcje bezpieczeństwa

Kompatybilność pomiędzy medium i materiałem produktu musi być sprawdzona we wszystkich zastosowaniach.

Dane mechaniczne

Waga [g] 94,2

Materiał stal nierdzewna (1.4571/316Ti)

Podłączenie czujnika 1/4" NPT

Przyłącze procesowe połączenie gwintowane G 1/2

Uwagi

Sztuk w opakowaniu 1 szt.