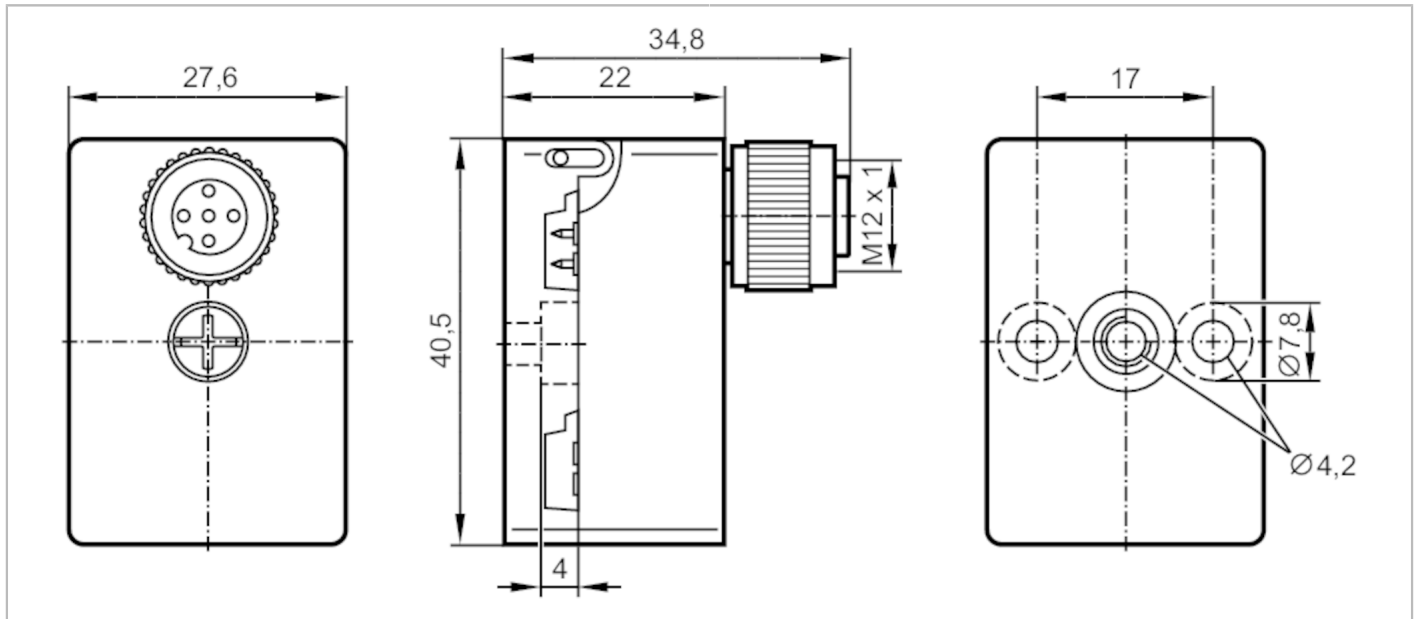


# E70587



## Konektor płaskiego przewodu AS-i

FC Splitter AS-i / AUX M12 UL



### Dane elektryczne

Klasa ochrony		III
Maks. prąd obciążenia na moduł / slot [A]		4

### Wyjścia

Wykonanie elektryczne		AS-i
-----------------------	--	------

### Warunki pracy

Temperatura otoczenia [°C]		-25...75
Ochrona		IP 67

### Dane mechaniczne

Waga [g]		60,5
Materiał	obudowa: PBT / PC; śruba: stal nierdzewna (1.4305 / 303)	
Moment dokręcający [Nm]		< 1,65

### Akcesoria

Akcesoria (opcjonalne)	uszczelnienie końca kabla płaskiego., E70413 Koszulka termokurczliwa., E70113	
------------------------	--	--

### Uwagi

Uwagi	The flat cable should not end in the splitter. Do uszczelnienia użyj uszczelnienia kabla płaskiego lub koszulki termokurczliwej.	
Sztuk w opakowaniu		1 szt.

### Połączenie elektryczne

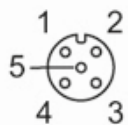
Konektor: M12; kodowanie: A; Materiał obudowy: PUR

# E70587

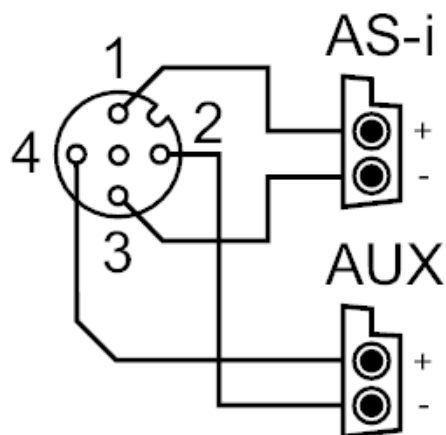


## Konektor płaskiego przewodu AS-i

FC Splitter AS-i / AUX M12 UL



### Podłączenie



1	AS-i +
2	AUX -
3	AS-i -
4	AUX +