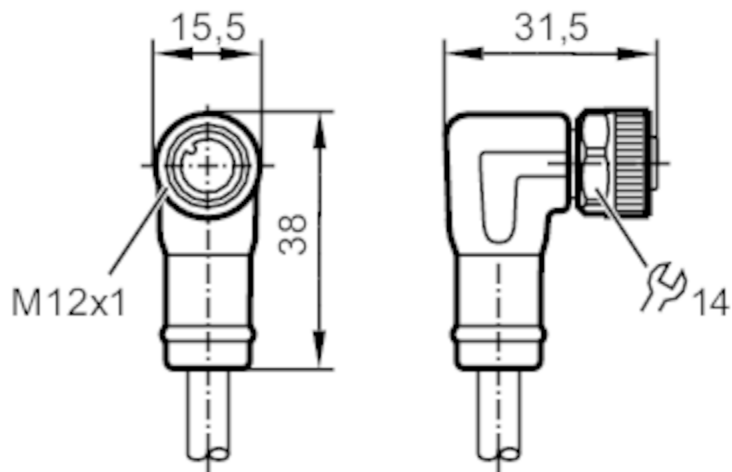


EVC941



Przewód z gniazdem

ADOAH050MSD0002C05



Aplikacja

Konstrukcja	Bezhalogenu; styki pozłacane; kabel ekranowany; możliwość stosowania z łańcuchami kablowymi
Aplikacja	sieć CAN

Dane elektryczne

Napięcie zasilania [V]	< 30 AC / < 36 DC
Maks. całkowity prąd obciążenia [A]	4

Warunki pracy

Temperatura otoczenia [°C]	-25...80
Ochrona	IP 67; IP 68; IP 69K

Dane mechaniczne

Waga [g]	213,15	
Odlewany materiał obudowy	TPU	
Materiał nakrętki	mosiądz, niklowany	
Materiał uszczelnienia	FKM	
Możliwość stosowania z łańcuchami kablowymi	tak	
Możliwość stosowania z łańcuchami kablowymi	Promień zgięcia przy zastosowaniu łańcucha kablowego	min. 10 x średnica kabla
Możliwość stosowania z łańcuchami kablowymi	Prędkość przesuwu	max. 3,3 m/s dla długości poziomej drogi przesuwu 5 m i max. przyspieszenia 5 m/s ²
Możliwość stosowania z łańcuchami kablowymi	Cykle zginania	> 5 Mio.
Możliwość stosowania z łańcuchami kablowymi	Odształcenie przy skręcaniu	± 180 °/m

EVC941



Przewód z gniazdem

ADOAH050MSD0002C05

Uwagi

Sztuk w opakowaniu

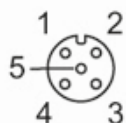
1 szt.

Połączenie elektryczne

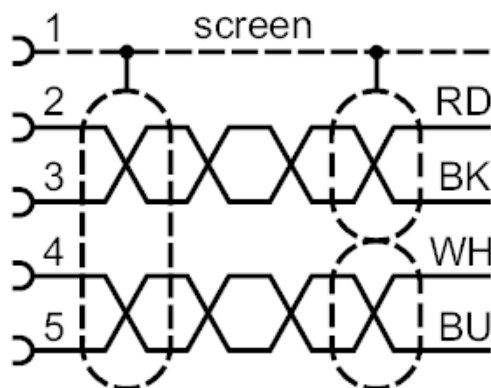
Przewód: 2 m, PUR, Bezhalogenu, fiolet, \varnothing 8,4 mm, ekranowany; RD / BK: 2 x 0,75 mm² (42 x \varnothing 0,15 mm) + WH / BU: 2 x 0,5 mm² (19 x \varnothing 0,19 mm) + screen: 1 x 0,75 mm² (42 x \varnothing 0,15 mm)

Połączenie elektryczne - Gniazdo

Konektor: 1 x M12, kątowy; kodowanie: A; Materiał obudowy: TPU, czarny; Nakrętka: mosiądz, niklowany; uszczelnienie: FKM; Styki: pozłacane; Moment dokręcający: 0,6...1,5 Nm



Podłączenie



Kolory żył :

BK =	czarny
BU =	niebieski
RD =	kolor czerwony
WH =	biały
screen =	ekran