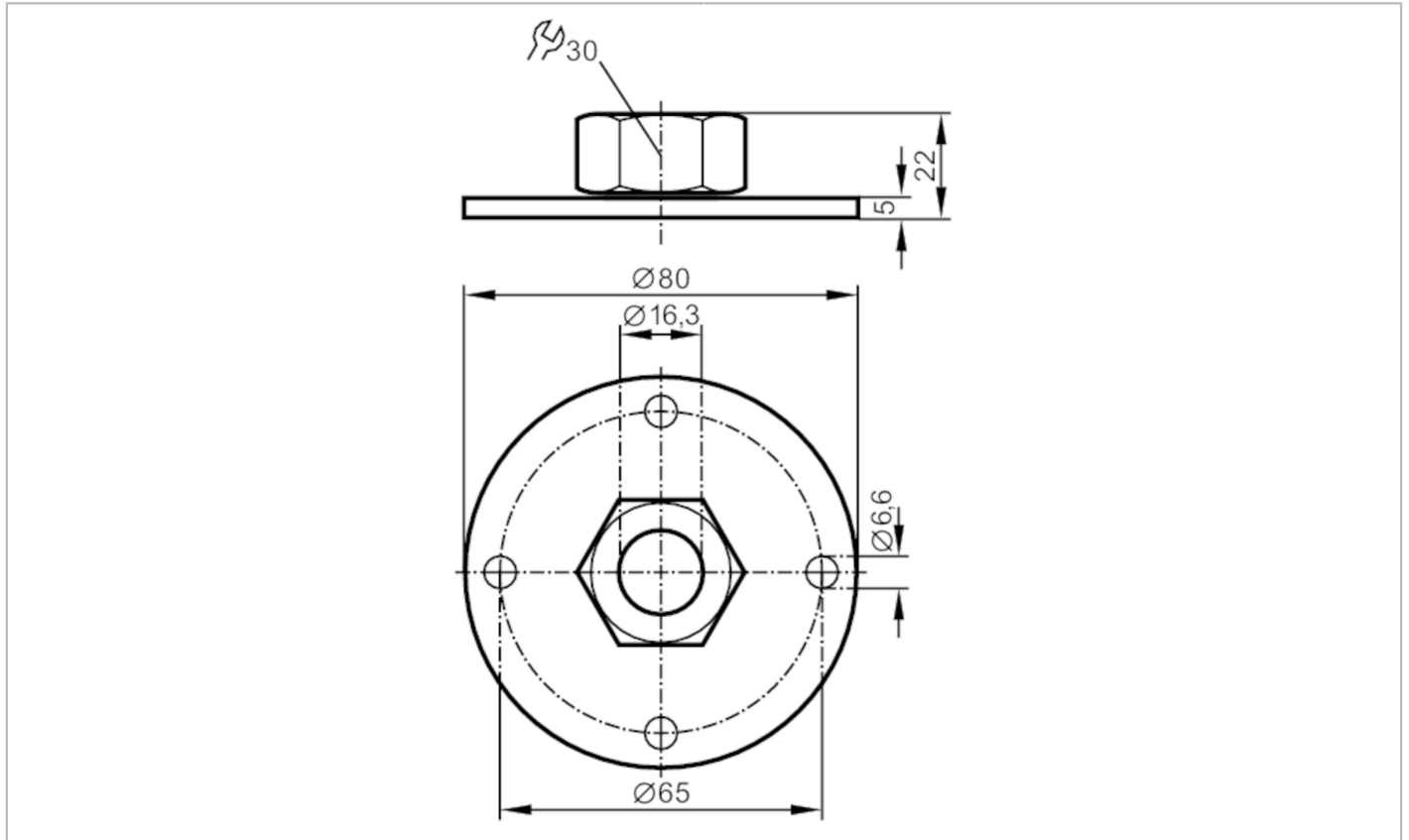


E43006



Płyta kołnierzowa do czujników poziomu

FLANGE PLATE 65-80 D16



Aplikacja	
Wykonanie	dla pojemnościowego czujnika poziomu LK, LI, LT, LL
Wytrzymałość na ciśnienie [bar]	0,5
Dane mechaniczne	
Waga [g]	144,5
Materiał	kołnierz: aluminium anodowane; nakrętka: stal kwasoodporna; pierścień dystansowy: mosiądz; pierścień zaciskowy: FKM
Moment dokręcający [Nm]	6...9
Podłączenie czujnika	Adapter montażowy Ø 16 mm
Przyłącze procesowe	kołnierz
Uwagi	
Sztuk w opakowaniu	1 szt.