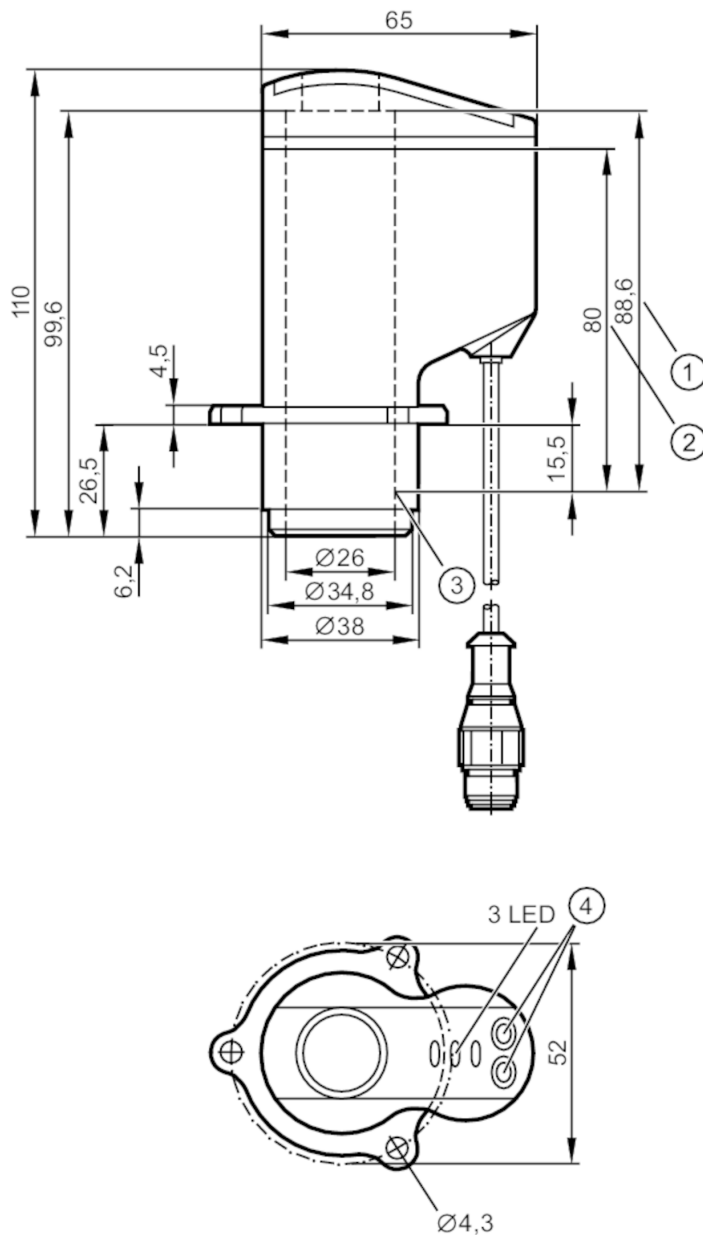


IX5010



Czujnik położenia do zaworów grzybowych

IX-3080-BPKG/3LED/0,3M/US



- 1 max. zakres suwu
- 2 Zakres pomiarowy
- 3 początkowa wartość zakresu pomiarowego punkt zerowy
- 4 przyciski do programowania



Cechy produktu

Wykonanie elektryczne

PNP

Funkcja wyjścia

3 x NO

Wymiary

[mm]

65 x 52 x 110

Aplikacja

Aplikacja

Określenie położenia zaworów z ruchem liniowym; Absolutny pomiar odległości; Kontrola szczelności domknięcia zaworu

IX5010



Czujnik położenia do zaworów grzybowych

IX-3080-BPKG/3LED/0,3M/US

Dane elektryczne		
Napięcie zasilania [V]		18...36 DC
Pobór prądu [mA]		42; (24 V)
Klasa ochrony		III
Zabezpieczenie przed odwrotną polaryzacją		tak
Maks. czas rozruchu [ms]		2000
Wyjścia		
Wykonanie elektryczne		PNP
Funkcja wyjścia		3 x NO
Maks. spadek napięcia wyjścia przełączającego DC [V]		2,5
Prąd obciążenia wyjścia przełączającego DC [mA]		100
Zabezpieczenie przed zwarciami		tak
Typ zabezpieczenia przed zwarciami		impulsowe
Zabezpieczenie przed przeciążeniem		tak
Strefa działania		
Zakres pomiarowy [mm]		0...80
Max. szybkość obiektu [m/s]		1
Rozdzielczość skoku zaworu [mm]		0,2
Obiekt		dysk cylindryczny
-		Ø 24 mm ±0,05 mm
-		minimalna wysokość 10 mm
-		płaska powierzchnia
-		stal nierdzewna wg DIN17440, materiał nr 316S12.
Software / programowanie		
Możliwości parametryzacji		3 punkty przełączania swobodnie definiowalne w zakresie pomiarowym
Warunki pracy		
Temperatura otoczenia [°C]		-25...85
Uwaga dot. temperatury otoczenia		tylko dla nowych przewodów
Ochrona		IP 65; IP 67; (tylko przy poprawnym połączeniu IX... z głowicą zaworu utrzymujemy dany stopień ochrony i zabezpieczamy czujnik przed mechanicznym uszkodzeniem)
Testy / dopuszczenia		
EMC	EN 61000-4-2 ESD	4 kV CD / 8 kV CD
	EN 61000-4-3 w.cz. promieniowane	10 V/m
	EN 61000-4-4 Burst	2 kV cęgi probiercze
	EN 61000-4-6 w. cz. przewodzone	3 V
MTTF [lata]		298
Dane mechaniczne		
Waga [g]		217,5
Typ montażu		Kołnierz z 3 otworami

IX5010



Czujnik położenia do zaworów grzybowych

IX-3080-BPKG/3LED/0,3M/US

Wymiary [mm]	65 x 52 x 110
Materiał	PA; TPE; PP; LCP

Wyświetlacze / elementy robocze

Wyświetlacz	Stan wyjścia	1 x LED, kolor zielony open
	Stan wyjścia	1 x LED, kolor żółty seat
	Stan wyjścia	1 x LED, kolor czerwony close

Akcesoria

Dostarczane elementy	śruby mocujące: 3
----------------------	-------------------

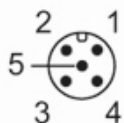
Uwagi

Sztuk w opakowaniu	1 szt.
--------------------	--------

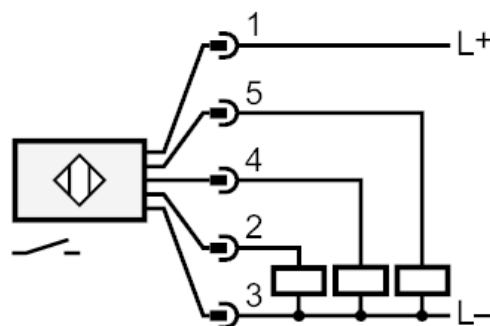
Połączenie elektryczne - wtyk

Przewód: 0,3 m, PVC; 5 x 0,14 mm²

Konektor: 1 x M12; kodowanie: A



Podłączenie



- 2 OUT 2 close
- 4 OUT 3 open
- 5 OUT 1 seat