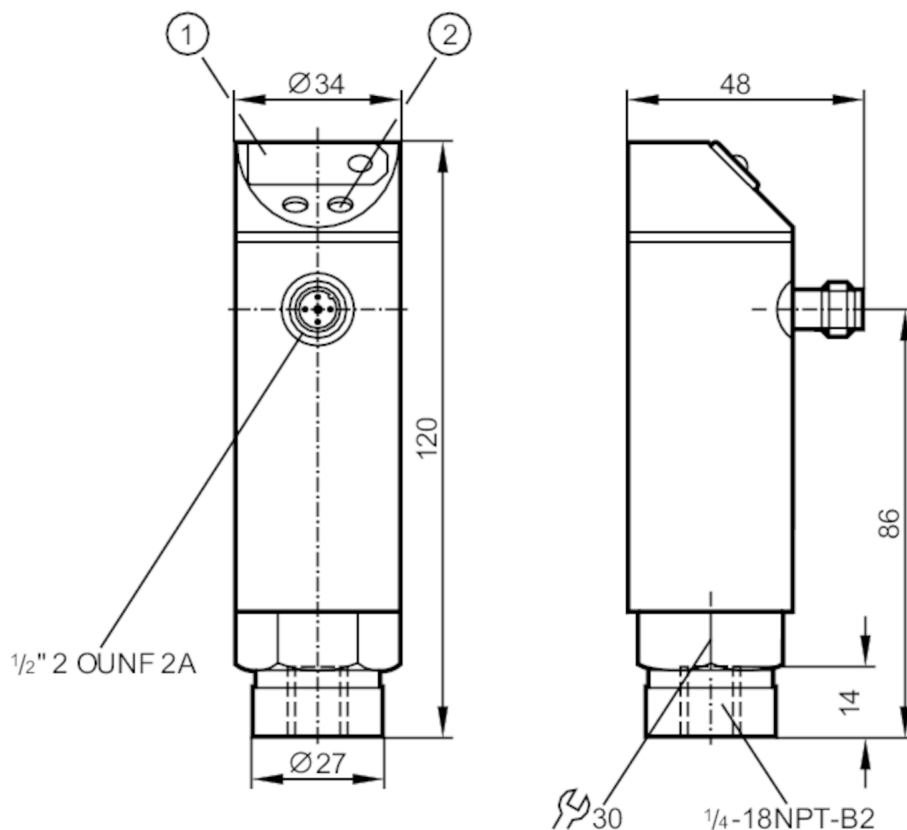




## Czujnik ciśnienia z wyświetlaczem

PN-1-1-RBN14-HFBOWLS/ IV



- 1 7-segmentowy wyświetlacz LED  
2 przycisk do programowania



### Cechy produktu

Liczba wejść i wyjść	Liczba wyjść binarych: 1			
Zakres pomiarowy	-1...1 bar	-1000...1000 mbar	-30...30 inHg	-100...100 kPa
Przyłącze procesowe	połączenie gwintowane 1/4" NPT Gwint wewnętrzny			

### Aplikacja

Aplikacja	do aplikacji przemysłowych		
Media	cieczki i gazy		
Temperatura medium [°C]	-25...80		
Minimalne ciśnienie niszczące	50 bar	1476 inHg	5000 kPa
Wytrzymałość na ciśnienie	20 bar	590 inHg	2000 kPa
Rodzaj ciśnienia	ciśnienie względne; próżnia		

### Dane elektryczne

Tolerancja napięcia zasilania [%]	5...10
Napięcie zasilania [V]	85...265 AC
Napięcie znamionowe AC [V]	< 250
Pobór prądu [mA]	< 10
Min. rezystancja izolacji [MΩ]	100; (500 V DC)



## Czujnik ciśnienia z wyświetlaczem

PN-1-1-RBN14-HFBOWLS/ IV

Klasa ochrony	II
Zabezpieczenie przed odwrotną polaryzacją	nie
Czas rozruchu [s]	0,2
Zintegrowana funkcja Watchdog	tak

## Wejścia / wyjścia

Liczba wejść i wyjść	Liczba wyjść binarnych: 1
----------------------	---------------------------

## Wyjścia

Łączna liczba wyjść	1
Sygnał wyjściowy	sygnał przełączający
Wykonanie elektryczne	Triac
Liczba wyjść binarnych	1
Funkcja wyjścia	normalnie otwarte / zamknięte; (parametryzowalna)
Maks. spadek napięcia wyjścia przełączającego AC [V]	2
Prąd obciążenia wyjścia przełączającego AC [mA]	250; ((...70 °C) 1000 (...60 °C) 1500 (...45 °C) 2500 (...20 °C))
Częstotliwość przełączania AC [Hz]	< 160
Zabezpieczenie przed zwarciami	nie
Zabezpieczenie przed przeciążeniem	nie

## Zakres pomiaru / nastaw

Zakres pomiarowy	-1...1 bar	-1000...1000 mbar	-30...30 inHg	-100...100 kPa
Punkt przełączania SP	-0,97...1 bar	-29...30 inHg	-97...100 kPa	
Punkt resetu rP	-0,99...0,98 bar	-30...29 inHg	-99...98 kPa	
W krokach co	0,01 bar	1 inHg	1 kPa	

## Dokładność / odchylenie

Dokładność punktu przełączania [% zakresu]	< ± 1,0
Powtarzalność [% zakresu]	< ± 0,1; (z wahaniami temperatury < 10 K)
Odchylenie liniowości [% zakresu]	< ± 0,5
Odchylenie histerezy [% zakresu]	< ± 0,1
Stabilność długotrwała [% zakresu]	< ± 0,1; (na rok)
Współczynnik temperaturowy punktu zerowego [% na zakres 10 K]	< ± 0,2; (-25...80 °C)
Współczynnik temperaturowy zakresu [% na zakres 10 K]	< ± 0,3; (-25...80 °C)

## Czasy reakcji

Programowalny czas opóźnienia dS, dr [s]	0, 0,2,...10, 11,...50
Tłumienie wartości procesowej dAP [s]	0...4



## Czujnik ciśnienia z wyświetlaczem

PN-1-1-RBN14-HFBOWLS/ IV

Software / programowanie		
Regulacja punktu przełączania	przycisk do programowania	
Możliwości parametryzacji	histereza / okno; normalnie otwarte / zamknięte; opóźnienie załączania/ resetowania wyjścia przełączającego; Tłumienie; kalibracja wyświetlanej wartości; wyświetlacz może być obracany / wyłączany; Jednostka wyświetlana	
Warunki pracy		
Temperatura otoczenia	[°C]	-25...80
Temperatura składowania	[°C]	-40...100
Ochrona		IP 65
Testy / dopuszczenia		
EMC	EN 61000-4-2 ESD	4 kV CD / 8 kV AD
	EN 61000-4-3 w.cz. promieniowane	10 V/m
	EN 61000-4-4 Burst	2 kV
	EN 61000-4-6 w. cz. przewodzone	10 V
Odporność na wstrząsy	DIN IEC 68-2-27	50 g (11 ms)
Odporność na wibracje	DIN IEC 68-2-6	20 g (10...2000 Hz)
MTTF	[lata]	224,58
Dyrektywa PED Urządzenia Ciśnieniowe	dobra praktyka inżynierska; może być stosowany do płynów grupy 2; płyny grupy 1 na zapytanie	
Dane mechaniczne		
Waga	[g]	389
Materiał	stal nierdzewna (1.4301 / 304); PC; PBT; PA; FKM	
Materiały części w kontakcie z medium	stal nierdzewna (1.4305 / 303); ceramika; FKM	
Min. liczba cykli ciśnienia	100 milionów	
Przyłącze procesowe	połączenie gwintowane 1/4" NPT Gwint wewnętrzny	
Zintegrowany tłumik	nie (można zainstalować)	
Wyświetlacze / elementy robocze		
Wyświetlacz	Stan wyjścia	LED, kolor czerwony
	Wyświetlanie funkcji	7-segmentowy wyświetlacz LED
	Wartość mierzona	7-segmentowy wyświetlacz LED
Połączenie elektryczne		
Wymagana ochrona	bezpiecznik miniaturowy wg IEC60127-2 karta 1; ≤ 5 A; szybki	
Uwagi		
Uwagi	n.c. = nieużywany	
Sztuk w opakowaniu	1 szt.	
Połączenie elektryczne		
Konektor: 1 x 1/2"; kodowanie: C		

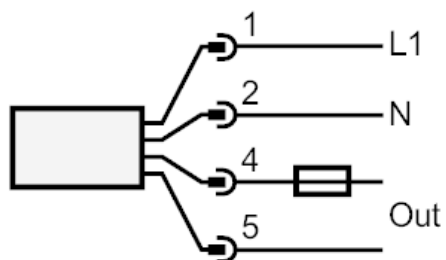
# PN4229



## Czujnik ciśnienia z wyświetlaczem

PN-1-1-RBN14-HFBOW/LS/ IV

### Podłączenie



Uwaga bezpiecznik miniaturowy wg IEC60127-2 karta 1 ≤ 5 A szybki