

E33901



Adapter procesowy Tri-Clamp

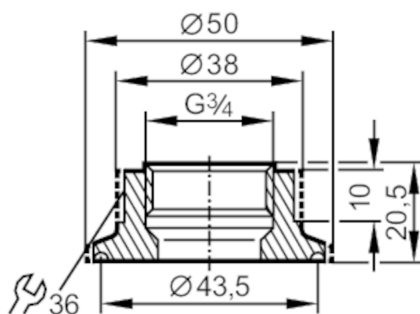
ADAPT G3/4-CLAMP ISO2852/1-1.5

Artykuł niedostępny

Data wycofania z produkcji: 12/31/2023

Artykuły alternatywne: E33201 lub E33401

Przy doborze urządzenia alternatywnego prosimy zwrócić uwagę na różne dane techniczne!



Aplikacja

Wytrzymałość na ciśnienie [bar] 16

Testy / dopuszczenia

Dyrektywa PED Urządzenia Ciśnieniowe

Możliwa klasyfikacja do PED zależy od aplikacji i musi zostać przeprowadzona przez użytkownika / operatora.

Dyrektywa PED Urządzenia Ciśnieniowe EAC

Adapter jest przeznaczony do wykorzystania w urządzeniach, maszynach i instalacjach, które nie podlegają kategoriom zasady technicznej TR CU 032/2013.

Instrukcje bezpieczeństwa

Kompatybilność pomiędzy medium i materiałem produktu musi być sprawdzona we wszystkich zastosowaniach.

Dane mechaniczne

Waga [g] 165,5

Materiały części w kontakcie z medium

stal nierdzewna (1.4404 / 316L) ; charakterystyka powierzchniowa : Ra<0,4 / Rz 4

Podłączenie czujnika

G 3/4

Przyłącze procesowe

Clamp DN25...DN40 (1...1,5") DIN 32676 (ISO 2852)

Klasa wyposażenia higienicznego zgodna z DIN 11866

H4

Uwagi

Sztuk w opakowaniu 1 szt.