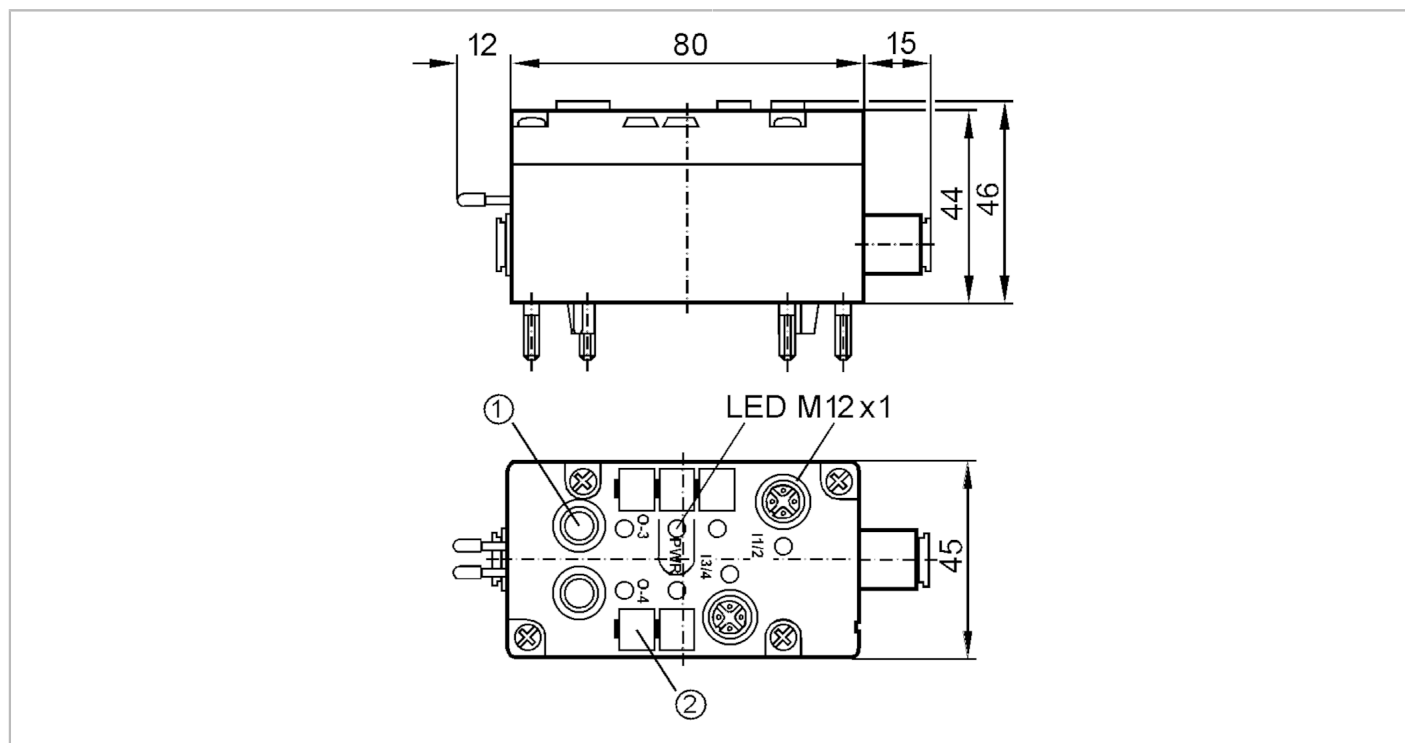


# AC2055



## AirBox AS-i

AirBox 2x2DI 2PO M12 V2A



Aplikacja	
Aplikacja	montaż obiektowy
Dane elektryczne	
Napięcie zasilania [V]	26,5...31,6 DC
Maks. pobór prądu z sieci AS-i [mA]	170
Zintegrowana funkcja Watchdog	tak
Wejścia / wyjścia	
Liczba wejść i wyjść	Liczba wejść binarnych: 4; Liczba wyjść pneumatycznych: 2
Wejścia	
Liczba wejść binarnych	4; (2 x 2)
Obwód wejść binarnych	PNP
Zasilanie wejść	AS-i
Zasilanie [V]	20...30
Maksymalna obciążalność wejść łącznie [mA]	100
Prąd wejściowy Wysoki [mA]	> 3
Prąd wejściowy Niski [mA]	< 1,5
Poziom przełączania Wysoki [V]	> 10
Wejścia cyfrowe zabezpieczone przeciwzwarciowo	tak

# AC2055



## AirBox AS-i

AirBox 2x2DI 2PO M12 V2A

Wyjścia					
Liczba wyjść pneumatycznych	2				
Wyjścia zasilania aktuatora	AS-i				
Warunki pracy					
Temperatura otoczenia [°C]	0...55				
Uwaga dot. temperatury otoczenia	ze specjalnie przygotowanym sprężonym powietrzem: < 0 °C				
Ochrona	IP 67				
Testy / dopuszczenia					
EMC	EN 50295				
Klasyfikacja AS-i					
Rozszerzony tryb adresowania	nie				
AS-i profil	S-7.F				
Konfiguracja AS-i E_A [hex]	7				
AS-i_ID_kod [hex]	F				
Certyfikat AS-i	20101				
Bity danych	Bit danych	D0	D1	D2	D3
	Wejścia / wyjścia	I-1/2	I-1/2	I-3/4 / O3	I-3/4 / O4
	Pin	4	2	4	2
Dane mechaniczne					
Waga [g]	263,5				
Typ montażu	montaż śrubowy				
Materiał	obudowa: PBT; części metalowe: stal nierdzewna (1.4305 / 303); uszczelnienie: FKM				
System pneumatyczny	2 x 3/2-drogowe zawory gniazdowe seat valves				
Zakres ciśnienia roboczego [bar]	2...8				
Zakres ciśnienia roboczego [MPa]	0,2...0,8				
Uwaga dot. zakresu ciśnienia pracy	dopuszczalne skoki ciśnienia				
Przepływ powietrza przy 6/5 bar [l/min]	350				
Przepływ powietrza 6/0 bar [l/min]	550				
Skład sprężonego powietrza	filtrowane (5 µm); zaolejone (ISO-VG10) lub nie zaolejone				
Przyłącza rurowe	Legris LF 3000/8				
Wylot powietrza	wylot powietrza można podłączyć poprzez połączenie rurowe				
Wyświetlacze / elementy robocze					
Wyświetlacz	działanie	LED, kolor zielony			
	Funkcja	LED, kolor żółty			
Połączenie elektryczne					
Podłączenie modułu	Kabel płaski				
Akcesoria					
Akcesoria (opcjonalne)	Tłumik., E75232				
Uwagi					
Uwagi	Proszę przeczytać uwagi na temat sprężonego powietrza i EMC/ESD w sekcji "Do pobrania"				
Sztuk w opakowaniu	1 szt.				



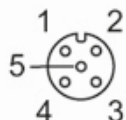
## AirBox AS-i

AirBox 2x2DI 2PO M12 V2A

### Połączenie elektryczne

styki kontaktowe do dolnej części modułu, FK / PG:

Konektor: M12; kodowanie: A



	Wejścia
1	Zasilanie czujnika L+
2	Wejście danych I2/I4
3	Zasilanie czujnika L-
4	Wejście danych I1/I3