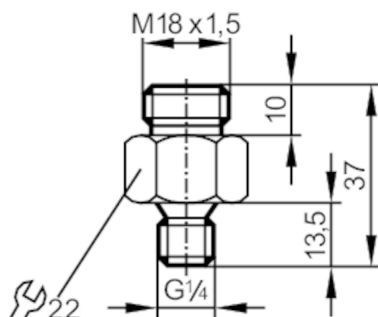


E40176



Adapter wkręcany

ADAPT /SI/9/IG1/4 /



Aplikacja

Aplikacja	do aplikacji przemysłowych
Media	ciecze i gazy
Wytrzymałość na ciśnienie [bar]	30

Testy / dopuszczenia

Dyrektywa PED Urządzenia Ciśnieniowe EAC	Adapter jest przeznaczony do wykorzystania w urządzeniach, maszynach i instalacjach, które nie podlegają kategoriom zasady technicznej TR CU 032/2013.
--	--

Dane mechaniczne

Waga [g]	62,8
Wymiary [mm]	M18 x 1,5
Opis gwintu	M18 x 1,5
Materiał	Hastelloy C-4 (2.4610)
Podłączenie czujnika	M18 x 1,5
Przyłącze procesowe	połączenie gwintowane G 1/4
Głębokość wsunięcia [mm]	13,5; (Sondy pomiarowe SID, SFD, TN)

Akcesoria

Dostarczane elementy	uszczelnienie: 1, AFM
----------------------	-----------------------

Uwagi

Sztuk w opakowaniu	1 szt.
--------------------	--------