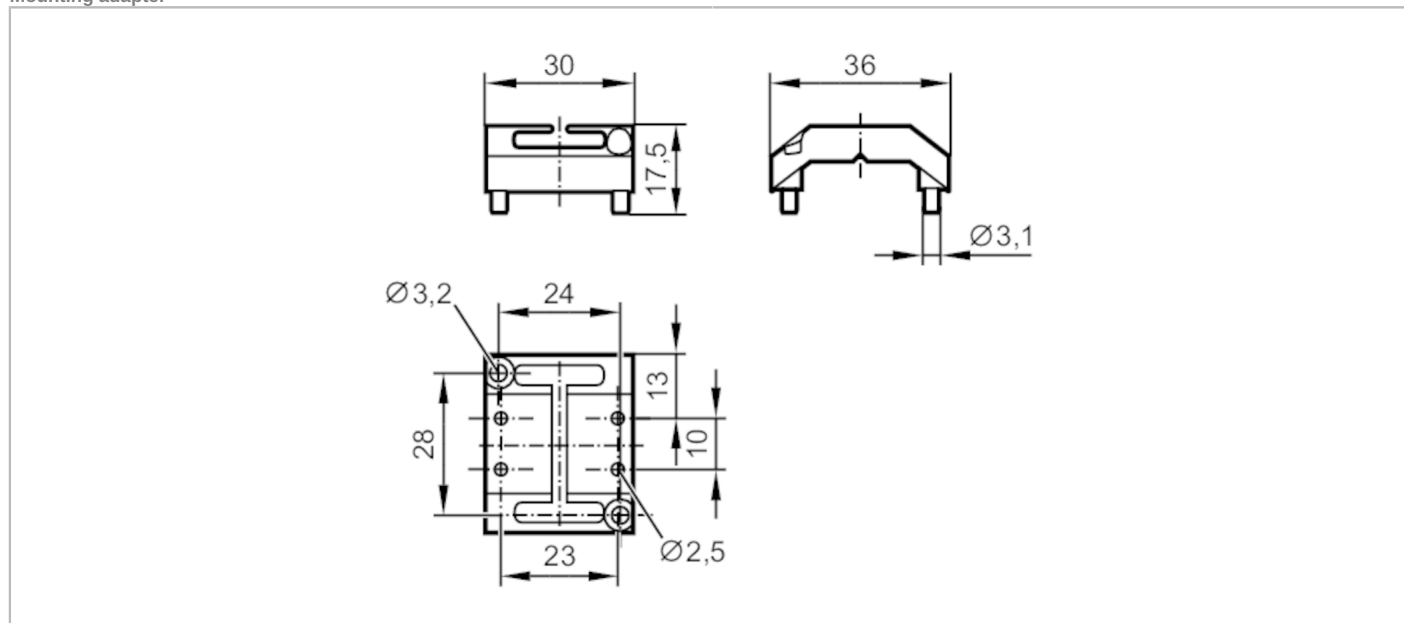


E11099



Adapter montażowe do pojemnościowych czujników poziomych

Mounting adapter



Aplikacja	
Wykonanie	dla pojemnościowego czujnika poziomych
Dane mechaniczne	
Waga [g]	10,5
Materiał	PBT
Akcesoria	
Akcesoria (opcjonalne)	Opaska mocująca:, E10880
Uwagi	
Sztuk w opakowaniu	1 szt.