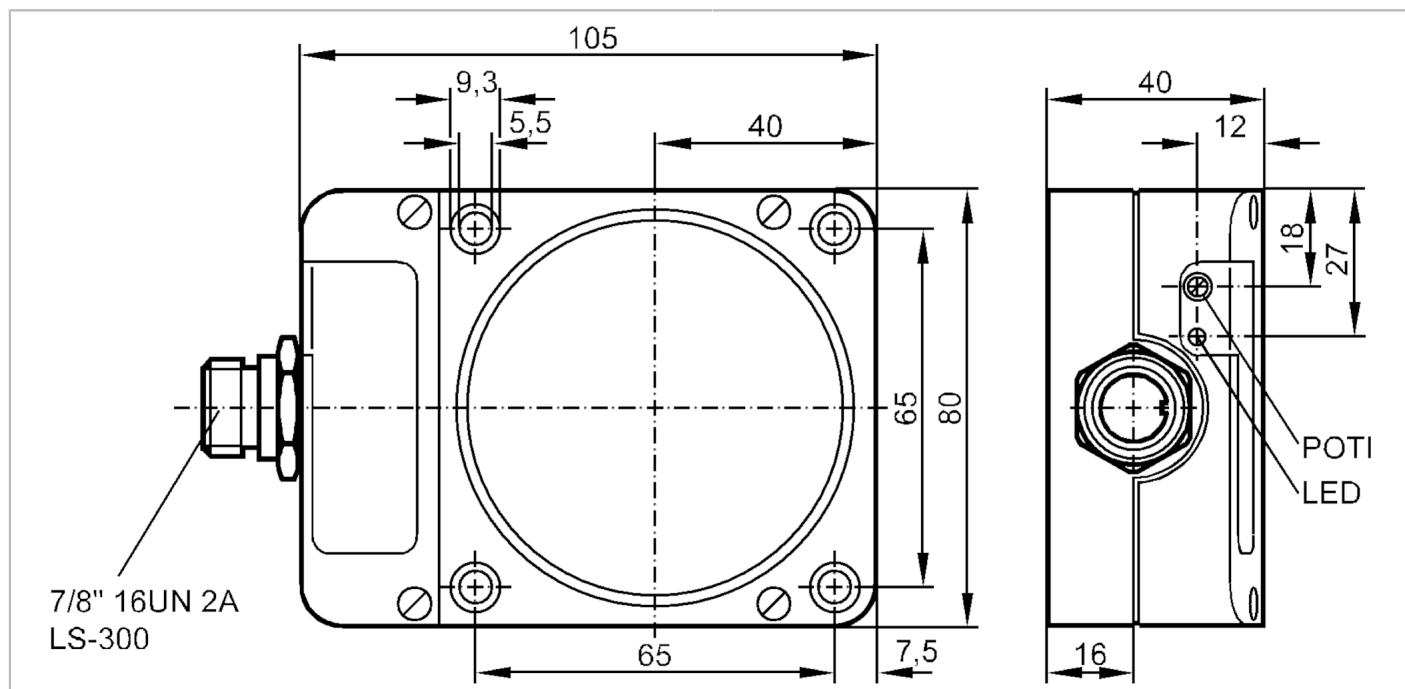


ID3507



Czujnik indukcyjny

IDE2060-FBOA/NPT/LS300L RT



Cechy produktu

Funkcja wyjścia	normalnie otwarte / zamknięte; (wybieralne , na zaciskach wewnętrznych 4 + 5)
Strefa działania [mm]	60
Obudowa	prostokątnej

Dane elektryczne

Napięcie zasilania [V]	20...250 AC/DC
Klasa ochrony	I
Zabezpieczenie przed odwrotną polaryzacją	nie

Wyjścia

Funkcja wyjścia	normalnie otwarte / zamknięte; (wybieralne , na zaciskach wewnętrznych 4 + 5)
Maks. spadek napięcia wyjścia przełączającego DC [V]	6,5
Maks. spadek napięcia wyjścia przełączającego AC [V]	6,5
Minimalny prąd obciążenia [mA]	5
Maks. prąd upływu [mA]	2,5 (250 V AC) / 1,3 (110 V AC) / 1 (24 V DC)
Prąd obciążenia wyjścia przełączającego AC [mA]	250; (350 (...50 °C))
Prąd obciążenia wyjścia przełączającego DC [mA]	100
Szczytowy prąd obciążenia wyjścia przełączającego [mA]	2200; (20 ms / 0,5 Hz)
Częstotliwość przełączania AC [Hz]	4
Częstotliwość przełączania DC [Hz]	4
Ustawienia fabryczne	normalnie otwarte



Czujnik indukcyjny

IDE2060-FBOA/NPT/LS300L RT

Zabezpieczenie przed zwarciami		nie
Zabezpieczenie przed przeciążeniem		nie
Strefa działania		
Strefa działania [mm]		60
Regulowany zasięg działania		tak
Ustawienia fabryczne zasięgu działania [mm]		60
Realny zasięg działania Sr [mm]		60 ± 10 %
Gwarantowany zasięg działania [mm]		0...48,6
Dokładność / odchylenie		
Współczynnik korekcji	stal: 1 / stal kwasoodporna: 0,7 / mosiądz: 0,4 / aluminium: 0,3 / miedź: 0,2	
Histereza [% z Sr]		1...15
Dryft punktu przełączania [% z Sr]		-10...10
Warunki pracy		
Temperatura otoczenia [°C]		-25...80
Ochrona		IP 65
Testy / dopuszczenia		
EMC	EN 60947-5-2	
	EN 55011	klasa B
Dane mechaniczne		
Waga [g]		477,5
Obudowa		prostopadłościan
Montaż		montaż niezabudowany
Materiał		PPE
Wyświetlacze / elementy robocze		
Wyświetlacz	Stan wyjścia	1 x LED, kolor czerwony
Połączenie elektryczne		
Wymagana ochrona	bezpiecznik miniaturowy wg IEC60127-2 karta 1; ≤ 2 A; szybki	
Akcesoria		
Dostarczane elementy	śrubokręt: 1	
Uwagi		
Uwagi	Zalecenie: Po wystąpieniu zwarcia należy sprawdzić, czy urządzenie działa prawidłowo.	
Sztuk w opakowaniu	1 szt.	

ID3507

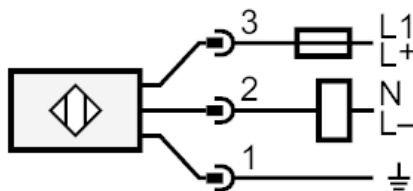


Czujnik indukcyjny

IDE2060-FBOA/NPT/LS300L RT

Połączenie elektryczne - wtyk

Konektor: 1 x 7/8"; kodowanie: A



Uwaga bezpiecznik miniaturowy wg IEC60127-2 karta 1 ≤ 2 A szybki