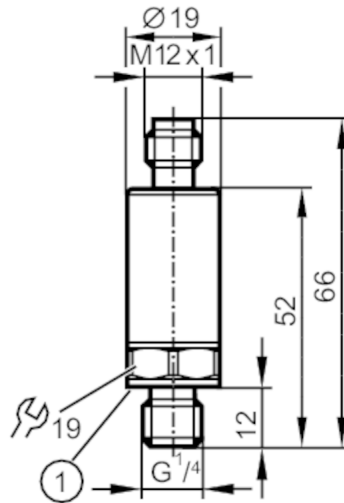


PT5501



Transmitter ciśnienia

PT-250-SEG14-A-ZVG/US



1 uszczelnienie



Cechy produktu

Liczba wejść i wyjść	Liczba wyjść analogowych: 1		
Zakres pomiarowy	0...250 bar	0...3625 psi	0...25 MPa
Przyłącze procesowe	połączenie gwintowane G 1/4 gwint zewnętrzny (DIN EN ISO 1179-2)		

Aplikacja

Aplikacja	dla aplikacji mobilnych		
Media	ciecze i gazy		
Temperatura medium [°C]	-40...125		
Minimalne ciśnienie niszczące	1200 bar	17400 psi	120 MPa
Wytrzymałość na ciśnienie	625 bar	9060 psi	62,5 Mpa
Uwaga dot. przeciążalności	statyczne		
Odporność na podciśnienie [mbar]	-1000		
Rodzaj ciśnienia	ciśnienie względne		

Dane elektryczne

Napięcie zasilania [V]	8...32 DC		
Min. rezystancja izolacji [MΩ]	100; (500 V DC)		
Klasa ochrony	III		
Zabezpieczenie przed odwrotną polaryzacją	tak		
Czas rozruchu [s]	< 0,1		

Wejścia / wyjścia

Liczba wejść i wyjść	Liczba wyjść analogowych: 1		
----------------------	-----------------------------	--	--

Wyjścia

Łączna liczba wyjść	1		
Sygnal wyjściowy	sygnal analogowy		
Liczba wyjść analogowych	1		
Analogowe wyjście prądowe [mA]	4...20		

PT5501



Transmitter ciśnienia

PT-250-SEG14-A-ZVG/US

Maks. obciążenie [Ω]	(Ub - 8 V) / 21,5 mA; @8V = 0 Ω; @12V max. 200 Ω; @24V max. 750 Ω
Zabezpieczenie przed zwarcieniem	tak
Zabezpieczenie przed przeciążeniem	tak

Zakres pomiaru / nastaw

Zakres pomiarowy	0...250 bar	0...3625 psi	0...25 MPa
------------------	-------------	--------------	------------

Dokładność / odchylenie

Powtarzalność [% zakresu]	$< \pm 0,05$; (z wahaniami temperatury < 10 K)
Odchyłka od charakterystyki [% zakresu]	$< \pm 0,8$; (uwzględnia nieliniowość, histerezę, powtarzalność oraz błędy wynikające z zakresu i ustawienia zera)
Odchylenie liniowości [% zakresu]	$< \pm 0,25$ (BFSL) / $< \pm 0,5$ (LS)
Odchylenie histerezy [% zakresu]	$< \pm 0,2$
Stabilność długotrwała [% zakresu]	$< \pm 0,1$; (na 6 miesięcy)
Współczynnik temperaturowy punktu zerowego [% na zakres 10 K]	$< \pm 0,1$ (0...80 °C); $< \pm 0,2$ (-40...0 °C / 80...125 °C)
Współczynnik temperaturowy zakresu [% na zakres 10 K]	$< \pm 0,1$ (0...80 °C); $< \pm 0,2$ (-40...0 °C / 80...125 °C)

Czasy reakcji

Czas odpowiedzi skokowej wyjścia analogowego [ms]	2
---	---

Warunki pracy

Temperatura otoczenia [°C]	-40...100
Temperatura składowania [°C]	-40...100
Ochrona	IP 67; IP 69K

Testy / dopuszczenia

EMC	zgodny z EKG ONZ R10, rev. 5	(Zgodny z E1)
	ISO 11452-2	100 V/m
	DIN EN 61326-1	
Odporność na wstrząsy	DIN EN 60068-2-27	500 g (1 ms)
Odporność na wibrację	DIN EN 60068-2-6	20 g (10...2000 Hz)
MTTF [lata]		704
Dopuszczenie UL	Dopuszczenie UL numer	J072
	Numer UL	E174189
Dyrektywa PED Urządzenia Ciśnieniowe	dobra praktyka inżynierska; może być stosowany do płynów grupy 2; płyny grupy 1 na zapytanie	

Dane mechaniczne

Waga [g]	59
Materiał	1.4542 (17-4 PH / 630); stal nierdzewna (1.4404 / 316L); PEI
Materiały części w kontakcie z medium	1.4542 (17-4 PH / 630)
Min. liczba cykli ciśnienia	60 milionów; (przy 1,2-krotnym ciśnieniu nominalnym)
Moment dokręcający [Nm]	25...35; (zalecany; W zależności od użytej pasty smarującej, uszczelnienia i ciśnienia.)
Przyłącze procesowe	połączenie gwintowane G 1/4 gwint zewnętrzny (DIN EN ISO 1179-2)

PT5501



Transmitter ciśnienia

PT-250-SEG14-A-ZVG/US

Uszczelnienie przyłącza procesowego	HNBR (DIN EN ISO 1179-2)
Zintegrowany tłumik	tak

Uwagi

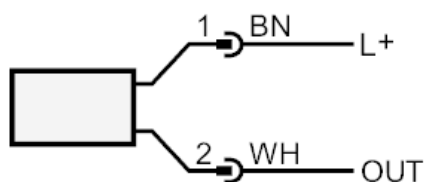
Uwagi	BFSL = Best Fit Straight Line LS = ustawianie wartości brzegowej
Sztuk w opakowaniu	1 szt.

Połączenie elektryczne

Konektor: 1 x M12; kodowanie: A; Maks. długość przewodu: 30 m



Podłączenie



OUT wyjście analogowe
 Kolory zgodne z DIN EN 60947-5-2
 Kolory żył :
BN = brązowy
WH = biały

PT5501

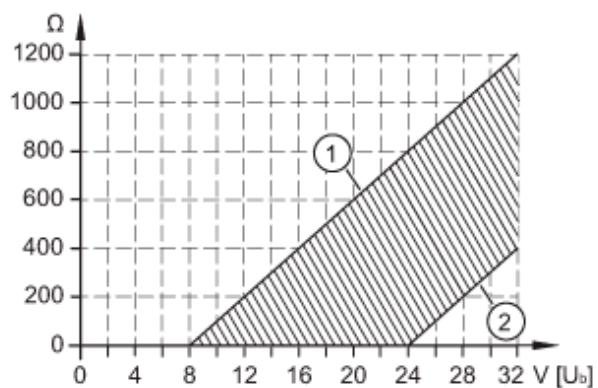


Transmitter ciśnienia

PT-250-SEG14-A-ZVG/US

diagramy i wykresy

Charakterystyka obciążenia wyjścia prądowego



- 1: Maks. obciążenie
- 2: Min. obciążenie