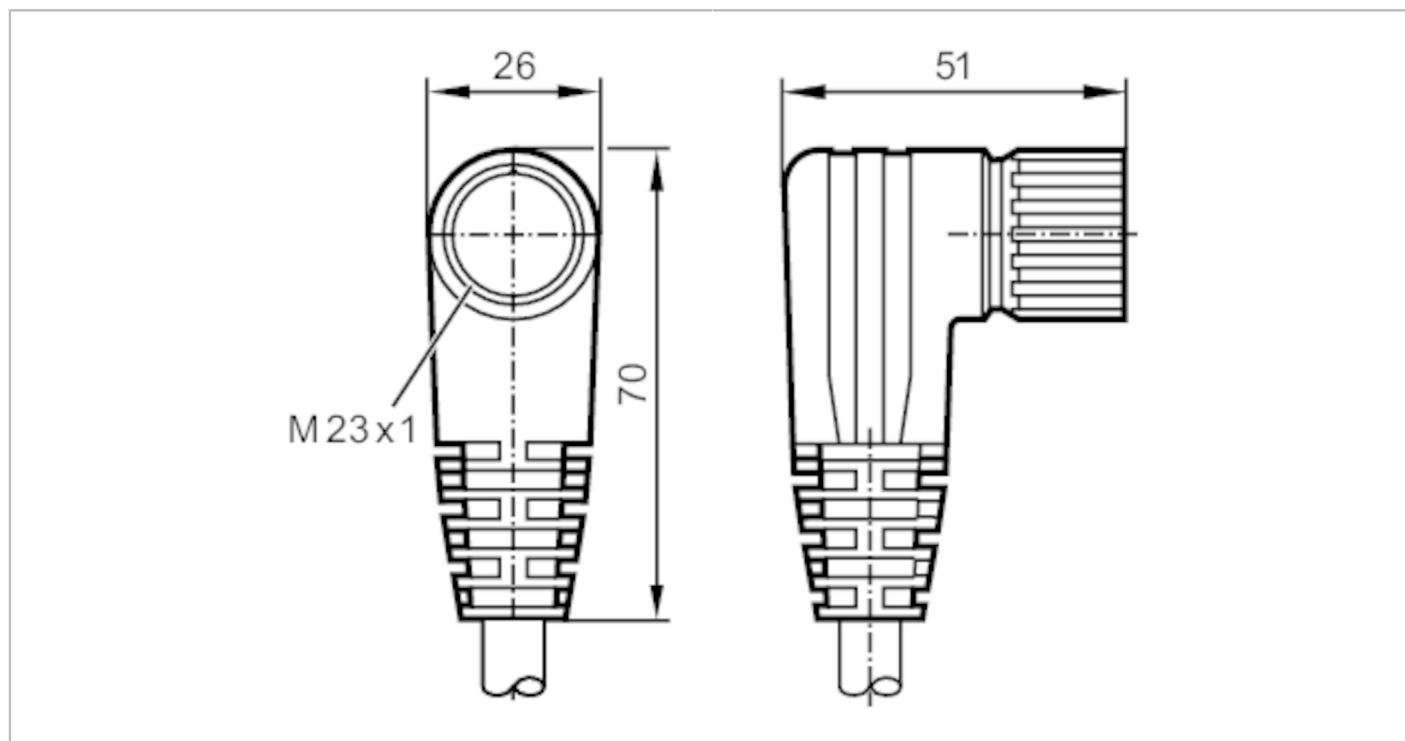


E11745



Przewód z gniazdem

ADOAK190MSS0005H19



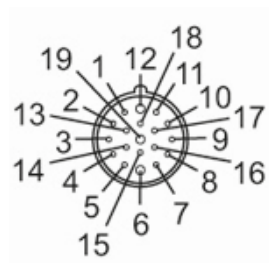
Aplikacja	
Konstrukcja	Bezhalogenu
Dane elektryczne	
Napięcie zasilania [V]	< 63 AC/DC
Maks. całkowity prąd obciążenia [A]	8
Warunki pracy	
Temperatura otoczenia [°C]	-25...80
Ochrona	IP 67
Dane mechaniczne	
Waga [g]	1165
Wymiary [mm]	51 x 26 x 70
Materiał	PUR czarny
Odlewany materiał obudowy	PUR
Materiał nakrętki	mosiądz, niklowany
Moment dokręcający [Nm]	2
Uwagi	
Sztuk w opakowaniu	1 szt.
Połączenie elektryczne	
Przewód: 5 m, PUR, Bezhalogenu, czarny, Ø 11,6 mm; 16 x 0,5 mm ² (63 x Ø 0,1 mm) + 3 x 1,0 mm ² (127 x Ø 0,1 mm)	
Połączenie elektryczne - Gniazdo	
Konektor: 1 x M23, kątowy; Materiał obudowy: PUR; Nakrętka: mosiądz, niklowany	

E11745



Przewód z gniazdem

ADOAK190MSS0005H19



E11745



Przewód z gniazdem

ADOAK190MSS0005H19

Podłączenie

1	VT
2	RD
3	GY
4	RD/BU
5	GN
6	BU
7	GY/PK
8	WH/GN
9	WH/YE
10	WH/GY
11	BK
12	GN/YE
13	YE/BN
14	BN/GN
15	WH
16	YE
17	PK
18	GY/BN
19	BN

Kolory żył :

BK =	czarny
BN =	brązowy
BU =	niebieski
GN =	kolor zielony
GY =	szary
PK =	różowy
RD =	kolor czerwony
VT =	fiolet
WH =	biały
YE =	kolor żółty

E11745

Przewód z gniazdem

ADOAK190MSS0005H19

