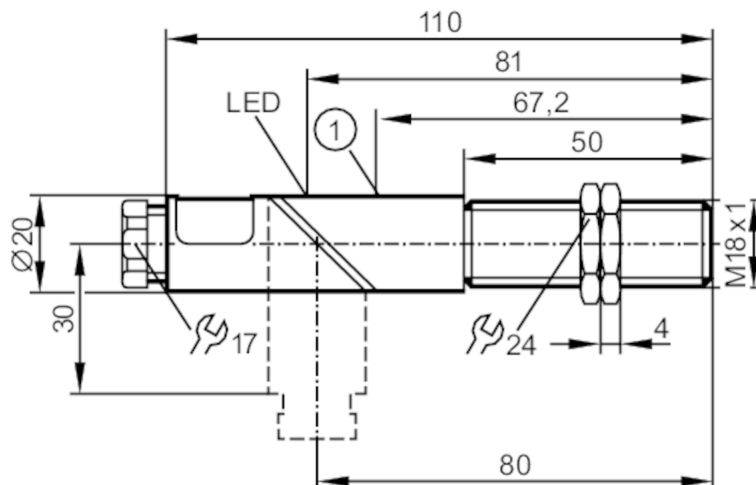


KG5041



Czujnik pojemnościowy

KGE3008-BPKG/NI



1 potencjometr



Cechy produktu

Wykonanie elektryczne	PNP
Funkcja wyjścia	normalnie otwarte
Strefa działania [mm]	8
Obudowa	Obudowa gwintowana
Wymiary [mm]	M18 x 1 / L = 110

Dane elektryczne

Napięcie zasilania [V]	10...36 DC
Pobór prądu [mA]	< 10 (24 V) / < 15 (36 V)
Klasa ochrony	II
Zabezpieczenie przed odwrotną polaryzacją	tak
Zasada pomiaru	pojemnościowy

Wyjścia

Wykonanie elektryczne	PNP
Funkcja wyjścia	normalnie otwarte
Maks. spadek napięcia wyjścia przełączającego DC [V]	2,5
Prąd obciążenia wyjścia przełączającego DC [mA]	250
Częstotliwość przełączania DC [Hz]	50
Zabezpieczenie przed zwarciami	tak
Zabezpieczenie przed przeciążeniem	tak

Strefa działania

Strefa działania [mm]	8
Regulowany zasięg działania	tak

KG5041



Czujnik pojemnościowy

KGE3008-BPKG/NI

Ustawienia fabryczne zasięgu działania [mm]	8
Realny zasięg działania Sr [mm]	8 ± 10 %
Gwarantowany zasięg działania [mm]	0...6,5

Dokładność / odchylenie

Współczynnik korekcji	szkło: 0,4 / woda: 1 / ceramika: 0,2 / PVC: 0,2
Histeresa [% z Sr]	1...15
Dryft punktu przełączania [% z Sr]	-15...15

Warunki pracy

Temperatura otoczenia [°C]	-25...80
Ochrona	IP 65

Testy / dopuszczenia

EMC	EN 60947-5-2
MTTF [lata]	637

Dane mechaniczne

Waga [g]	81,5
Obudowa	Obudowa gwintowana
Montaż	montaż niezabudowany
Wymiary [mm]	M18 x 1 / L = 110
Opis gwintu	M18 x 1
Materiał	PBT; PC

Wyświetlacze / elementy robocze

Wyświetlacz	Stan wyjścia	1 x LED, kolor żółty
-------------	--------------	----------------------

Akcesoria

Dostarczane elementy	nakrętki zabezpieczające: 2
----------------------	-----------------------------

Uwagi

Sztuk w opakowaniu	1 szt.
--------------------	--------

Połączenie elektryczne

zaciski: ...2,5 mm²; Osłona przewodu: Ø 4,5...10 mm; Dławik kablowy: M16 X 1,5

Podłączenie

