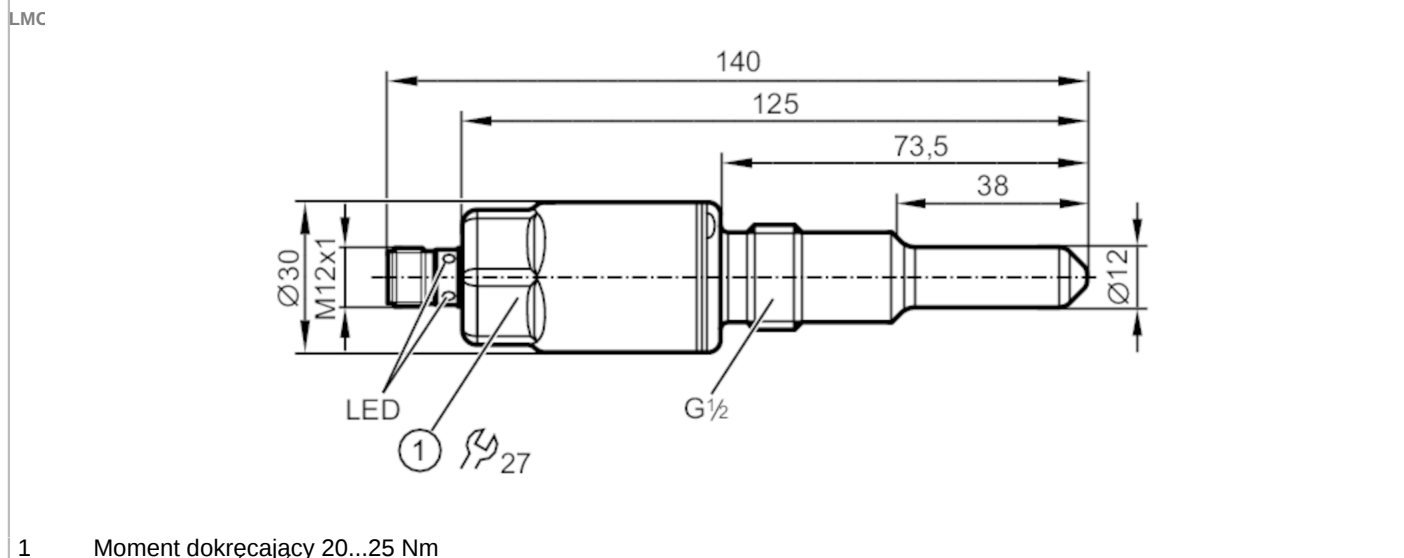


# LMT192



Czujnik poziomu do wykrywania limitu z zabezpieczeniem przed przelaniem (niemiecka ustawa federalna o wodzie)



Cechy produktu	
Liczba wejść i wyjść	Liczba wyjść binarnych: 2
Ustawienia fabryczne	roztwory wodne
Przyłącze procesowe	połączenie gwintowane G 1/2 stożek uszczelniający
Aplikacja	
Konstrukcja	styki pozłacane
Media	Ciecze
Zalecane medium	woda; roztwory wodne; oleje; media bazujące na olejach
Nie stosować do	Patrz instrukcja obsługi, rozdział "Funkcje i własności".
Długość sondy [mm]	38
Ciśnienie w zbiorniku [bar]	-1...40; (Aplikacje zgodne z WHG: -0,5...10 bar)
Olej	
Temperatura medium [°C]	-25...100; (Aplikacje zgodne z WHG 0...100 °C)
Krótkotrwała temperatura medium [°C]	-25...150; (1 h; Aplikacje zgodne z WHG: 0...100 °C)
Woda	
Temperatura medium [°C]	-25...85; (Aplikacje zgodne z WHG: 0...85 °C)
Krótkotrwała temperatura medium [°C]	-25...150; (1 h; Aplikacje zgodne z WHG: 0...100 °C)
Dane elektryczne	
Napięcie zasilania [V]	18...30 DC
Pobór prądu [mA]	< 50
Klasa ochrony	III
Zabezpieczenie przed odwrotną polaryzacją	tak
Zasada pomiaru	pojemnościowy
Wejścia / wyjścia	
Liczba wejść i wyjść	Liczba wyjść binarnych: 2

# LMT192



## Czujnik poziomu do wykrywania limitu z zabezpieczeniem przed przelaniem (niemiecka ustawa federalna o wodzie)

Wyjścia		
Łączna liczba wyjść	2	
Sygnał wyjściowy	sygnał przełączający; IO-Link	
Wykonanie elektryczne	PNP	
Liczba wyjść binarnych	2	
Maks. spadek napięcia wyjścia przełączającego DC [V]	2,5	
Prąd obciążenia wyjścia przełączającego DC [mA]	100	
Zabezpieczenie przed zwarciami	tak	
Typ zabezpieczenia przed zwarciami	impulsowe	
Zabezpieczenie przed przeciążeniem	tak	
Zakres pomiaru / nastaw		
Ustawienia fabryczne	roztwory wodne	
Czasy reakcji		
Czas reakcji [s]	< 0,5	
Interfejsy		
Interfejs komunikacyjny	IO-Link	
Typ transmisji	COM2 (38,4 kBaud)	
IO-Link Revision	1.1	
Norma SDCI	IEC 61131-9	
Profil	Smart Sensor: Process Data Variable; Device Identification	
SIO tryb	tak	
Wymagany typ portu master	A	
Ilość danych analogowych	1	
Ilość danych binarnych	2	
Min.czas cyklu procesu [ms]	2,3	
Obsługiwane DeviceID	Typ działania domyślnie	DeviceID 449
Warunki pracy		
Temperatura otoczenia [°C]	-20...85	
Uwaga dot. temperatury otoczenia	Temperatura medium 100...150 °C	
Temperatura składowania [°C]	-40...60 °C	
Ochrona	IP 68; IP 69K	
Testy / dopuszczenia		
Dopuszczenie	WHG; Ogólna aprobaty władz budowlanych; zapobieganie przepiętniu	
EMC	DIN EN 61000-6-2	
	DIN EN 61000-6-4	zbiorniki otwarte
	DIN EN 61000-6-3	zbiorniki zamknięte
Odporność na wstrząsy	DIN EN 60068-2-27	50 g (11 ms)
Odporność na wibracje	DIN EN 60068-2-6	20 g (10...2000 Hz)
MTTF [lata]		222,77

# LMT192



Czujnik poziomu do wykrywania limitu z zabezpieczeniem przed przelaniem (niemiecka ustawa federalna o wodzie)

Dopuszczenie UL LMOCE-ATZE-0PKCZ/US Dopuszczenie UL numer H001

## Dane mechaniczne

Waga [g]	249
Wymiary [mm]	Ø 30 / L = 125
Materiał	stal nierdzewna (1.4404 / 316L); PEEK; PEI; FKM
Materiały części w kontakcie z medium	PEEK; charakterystyka powierzchniowa: Ra < 0,8 / Rz 4
Przyłącze procesowe	połączenie gwintowane G 1/2 stożek uszczelniający

## Wyświetlacze / elementy robocze

Wyświetlacz	Stan wyjścia	LED, kolor żółty
	status pracy	LED, kolor zielony

## Uwagi

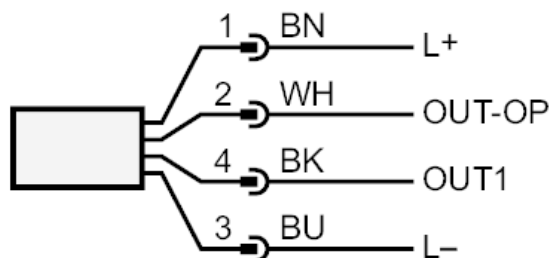
Sztuk w opakowaniu	1 szt.
--------------------	--------

## Połączenie elektryczne

Konektor: 1 x M12; kodowanie: A; Styki: połączone



## Podłączenie



OUT1: Wyjście przełączające  
OUT-OP: Wyjście przełączające zapobieganie przepelnieniu wg niemieckiej federalnej ustawy o wodzie (WHG)  
Kolory zgodne z DIN EN 60947-5-2  
Kolory żył :  
BK = czarny  
BN = brązowy  
BU = niebieski  
WH = biały