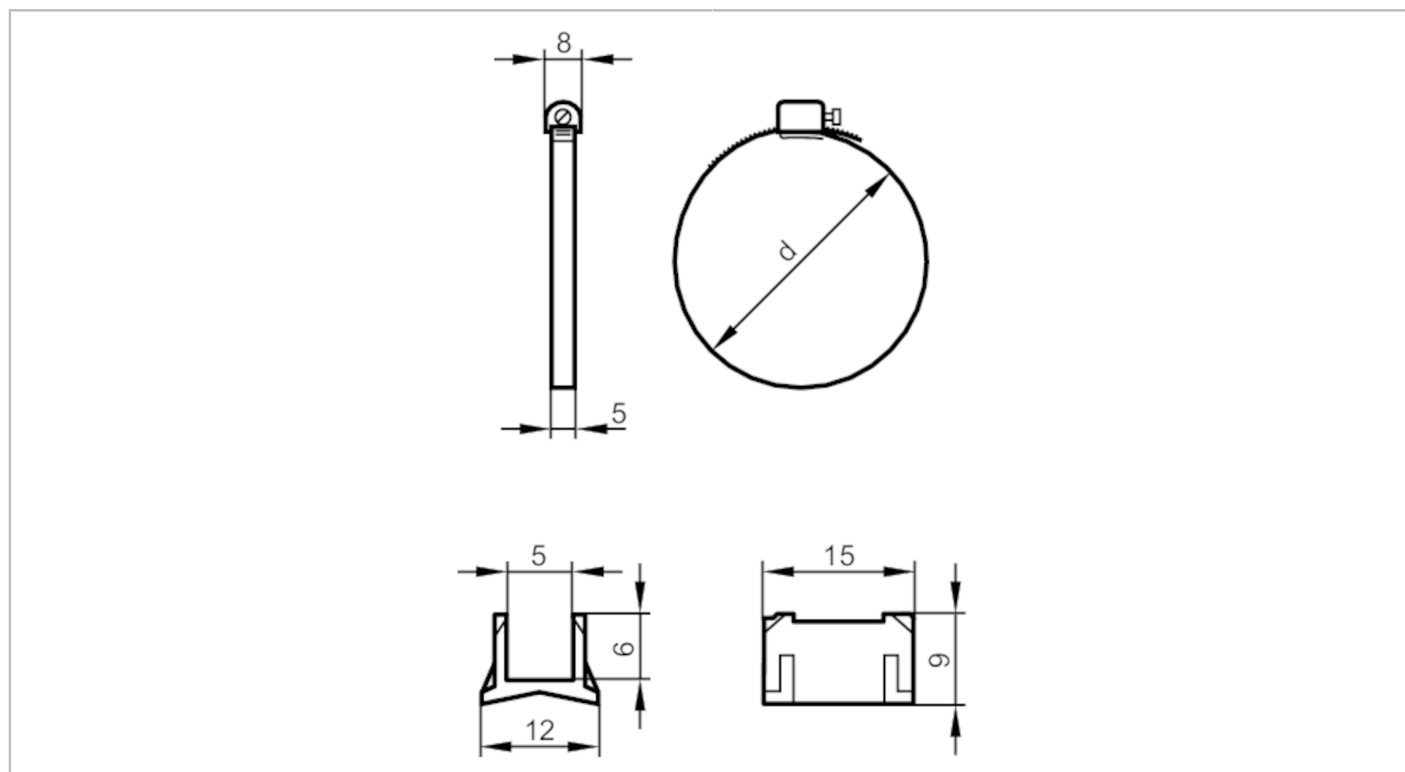


E11821



Opaska montażowa do siłowników okrągłych

FIXING STRAP CLEAN-LINE CYL



| Aplikacja | |
|-----------------------|--|
| Wykonanie | dla typu MKT |
| Dane mechaniczne | |
| Waga [g] | 8,2 |
| Wymiary [mm] | Ø 63 |
| Materiał | Adapter: PA; opaska montażowa: stal nierdzewna (1.4305 / 303) |
| Średnica tłoka [mm] | 63 |
| Zakres montażowy [mm] | 58...69 |
| Akcesoria | |
| Dostarczane elementy | Adapter: 1x, dla typu, MKT Opaska montażowa do siłowników okrągłych: 1x |
| Uwagi | |
| Sztuk w opakowaniu | 1 szt. |