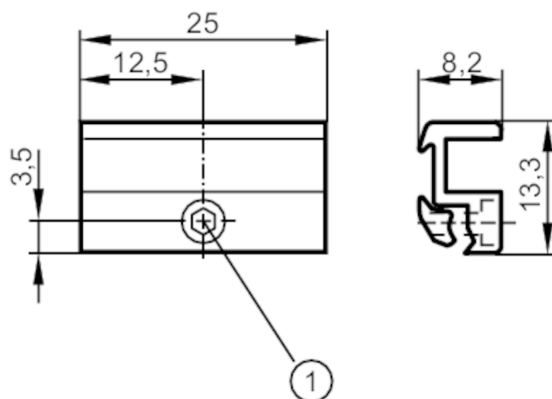


E11893



Adapter montażowy do siłowników Bosch Rexroth

ADAPT FOR CYL BOSCH 2700



1 Śruba SW 1,5

Aplikacja

Wykonanie

dla typu MKT

Dane mechaniczne

Waga

[g]

5,2

Typ montażu

dla serii: Bosch 2700

Wymiary

[mm]

13,3 x 25 x 8,2

Materiał

Adapter: aluminium; śruba: stal kwasoodporna

Uwagi

Sztuk w opakowaniu

1 szt.