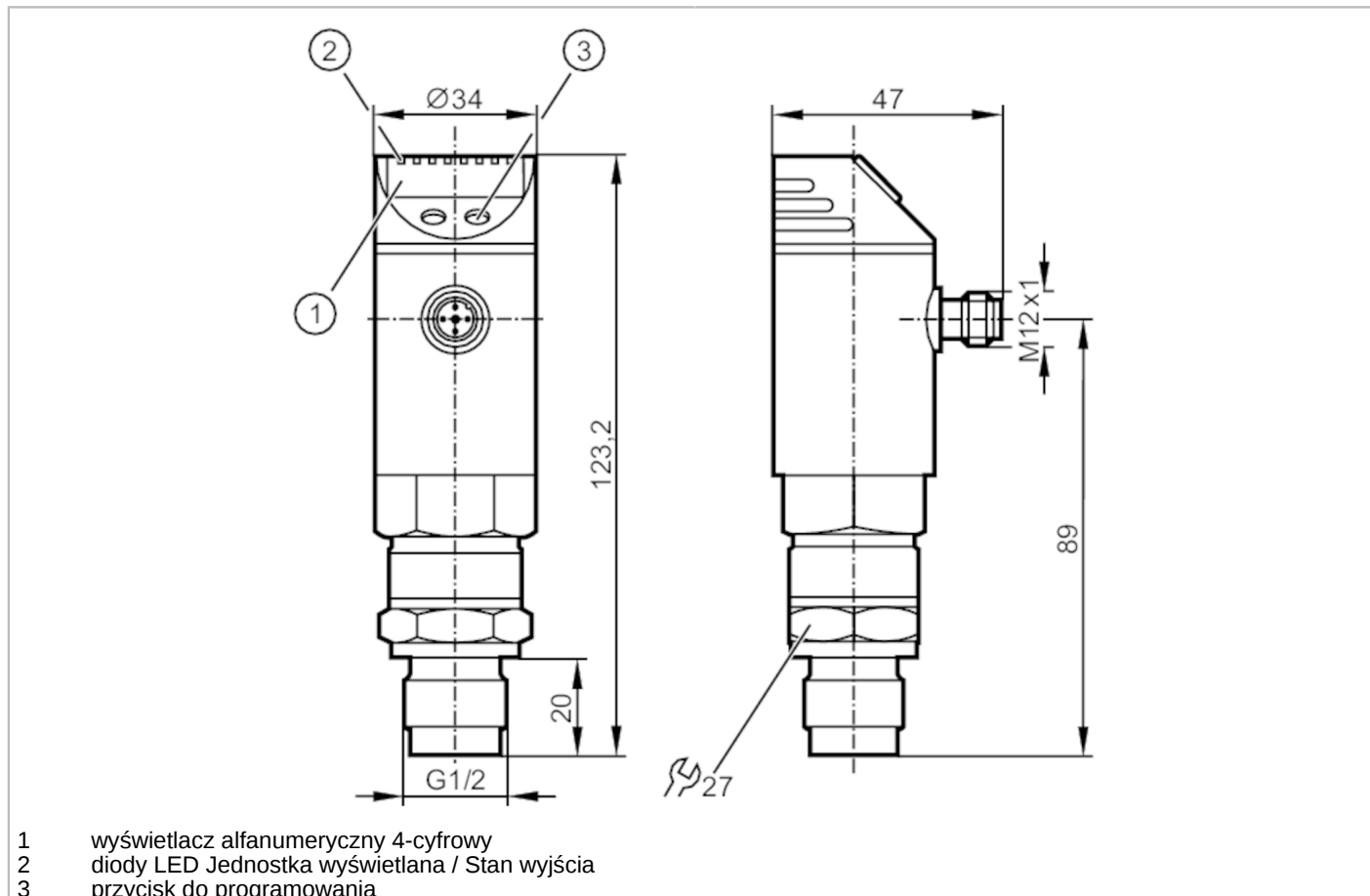




Czujnik ciśnienia z wyświetlaczem

PN-025-RDR12-MFRKG/US/ IV



Cechy produktu

Liczba wejść i wyjść	Liczba wyjść binarnych: 2; Liczba wyjść analogowych: 1		
Zakres pomiarowy	-1...25 bar	-14,5...362,5 psi	-0,1...2,5 MPa
Przyłącze procesowe	połączenie gwintowane G 1/2 gwint zewnętrzny		

Aplikacja

Konstrukcja	styki połączone		
Aplikacja	montaż zabudowany zastosowania przemysłowe; do aplikacji przemysłowych		
Media	ciecze i gazy		
Temperatura medium [°C]	-20...125		
Minimalne ciśnienie niszczące	200 bar	2900 psi	20 MPa
Wytrzymałość na ciśnienie	100 bar	1450 psi	10 Mpa
Rodzaj ciśnienia	ciśnienie względne		
Brak strefy martwej	tak		

Dane elektryczne

Napięcie zasilania [V]	18...32 DC; (zgodnie z SELV/PELV)		
Pobór prądu [mA]	< 35		
Min. rezystancja izolacji [MΩ]	100; (500 V DC)		
Klasa ochrony	III		



Czujnik ciśnienia z wyświetlaczem

PN-025-RDR12-MFRKG/US/ IV

Zabezpieczenie przed odwrotną polaryzacją	tak
Czas rozruchu [s]	0,3
Zintegrowana funkcja Watchdog	tak

Wejścia / wyjścia

Liczba wejść i wyjść	Liczba wyjść binarnych: 2; Liczba wyjść analogowych: 1
----------------------	--

Wyjścia

Łączna liczba wyjść	2
Sygnał wyjściowy	sygnał przełączający; sygnał analogowy; (konfigurowalne)
Wykonanie elektryczne	PNP/NPN
Liczba wyjść binarnych	2
Funkcja wyjścia	normalnie otwarte / zamknięte; (parametryzowalna)
Maks. spadek napięcia wyjścia przełączającego DC [V]	2
Prąd obciążenia wyjścia przełączającego DC [mA]	250
Częstotliwość przełączania DC [Hz]	< 500
Liczba wyjść analogowych	1
Analogowe wyjście prądowe [mA]	4...20; (skalowany 1:4)
Maks. obciążenie [Ω]	($U_b - 10\text{ V}$) / 20 mA
Analogowe wyjście napięciowe [V]	0...10; (skalowany 1:4)
Min. rezystancja obciążenia [Ω]	2000
Zabezpieczenie przed zwarciami	tak
Typ zabezpieczenia przed zwarciami	impulsowe
Zabezpieczenie przed przeciążeniem	tak

Zakres pomiaru / nastaw

Zakres pomiarowy	-1...25 bar	-14,5...362,5 psi	-0,1...2,5 MPa
Punkt przełączania SP	-0,8...25 bar	-11,5...362,5 psi	-0,08...2,5 MPa
Punkt resetu rP	-0,9...24,9 bar	-13...361 psi	-0,09...2,49 MPa
Wyjście analogowe / dolna wartość	-1...18,75 bar	-14,5...272 psi	-0,1...1,88 MPa
Wyjście analogowe / górna wartość	5,25...25 bar	76...362,5 psi	0,53...2,5 MPa
W krokach co	0,05 bar	0,5 psi	0,01 MPa
Ustawienia fabryczne		SP1 = 6,25 bar SP2 = 18,75 bar ASP = 0,00 bar	rP1 = 5,75 bar rP2 = 18,25 bar AEP = 25,00 bar

Dokładność / odchylenie

Dokładność punktu przełączania [% zakresu]	< ± 0,4; (Turn down 1:1)
Powtarzalność [% zakresu]	< ± 0,1; (z wahaniami temperatury < 10 K; Turn down 1:1)



Czujnik ciśnienia z wyświetlaczem

PN-025-RDR12-MFRKG/US/ IV

Odchyłka od charakterystyki [% zakresu]	< ± 0,3 (BFSL) / < ± 0,6 (LS); (Turn down 1:1; BFSL = Best Fit Straight Line; LS = ustawianie wartości brzegowej)
Odchylenie liniowości [% zakresu]	< ± 0,5; (Turn down 1:1)
Odchylenie histerezy [% zakresu]	< ± 0,1; (Turn down 1:1)
Stabilność długotrwała [% zakresu]	< ± 0,1; (Turn down 1:1; na rok)
Współczynnik temperaturowy punktu zerowego [% na zakres 10 K]	< ± 0,25; (0...80 °C)
Współczynnik temperaturowy zakresu [% na zakres 10 K]	< ± 0,25; (0...80 °C)

Czasy reakcji

Czas reakcji [ms]	< 1,5
Tłumienie wartości procesowej dAP [s]	0,01...4
Tłumienie wyjścia analogowego dAA [s]	0,01...4
Maksymalny czas odpowiedzi wyjścia analogowego [ms]	3

Software / programowanie

Możliwości parametryzacji	histereza / okno; normalnie otwarte / zamknięte; logika przełączania; wyjście prądowe / napięciowe; Tłumienie; kalibracja wyświetlanej wartości; wyświetlacz może być obracany / wyłączany; Jednostka wyświetlana; punkt zerowy; zakres
---------------------------	---

Warunki pracy

Temperatura otoczenia [°C]	-25...80
Temperatura składowania [°C]	-40...100
Ochrona	IP 65

Testy / dopuszczenia

EMC	DIN EN 61000-6-2	
	DIN EN 61000-6-3	
Odporność na wstrząsy	DIN EN 60068-2-27	50 g (11 ms)
Odporność na wibracje	DIN EN 60068-2-6	20 g (10...2000 Hz)
MTTF [lata]		167,14

Dane mechaniczne

Waga [g]	390
Materiał	stal nierdzewna (1.4301 / 304); stal kwasoodporna (1.4435 / 316L); PC; PBT; PEI; PTFE
Materiały części w kontakcie z medium	stal kwasoodporna (1.4435 / 316L)
Min. liczba cykli ciśnienia	10 milionów
Przyłącze procesowe	połączenie gwintowane G 1/2 gwint zewnętrzny
Wypełnienie separatora	NEOBEE (klasa spożywcza, zgodna z FDA)

Wyświetlacze / elementy robocze

Wyświetlacz	Jednostka wyświetlana	3 x LED, kolor zielony
	Stan wyjścia	2 x LED, kolor żółty
	Wyświetlanie funkcji	wyświetlacz alfanumeryczny, 4-cyfrowy
	Wartość mierzona	wyświetlacz alfanumeryczny, 4-cyfrowy

PY2033



Czujnik ciśnienia z wyświetlaczem

PN-025-RDR12-MFRKG/US/ IV

Uwagi

Sztuk w opakowaniu

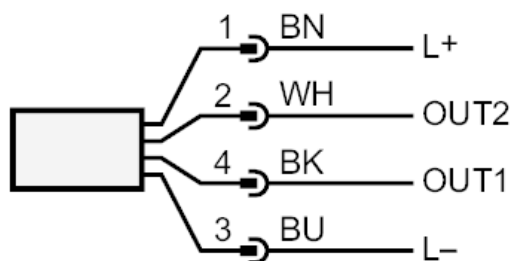
1 szt.

Połączenie elektryczne

Konektor: 1 x M12; kodowanie: A; Styki: połączane



Podłączenie



OUT1 Wyjście przełączające
OUT2 Wyjście przełączające
 wyjście analogowe
Kolorы żył :
BK = czarny
BN = brązowy
BU = niebieski
WH = biały