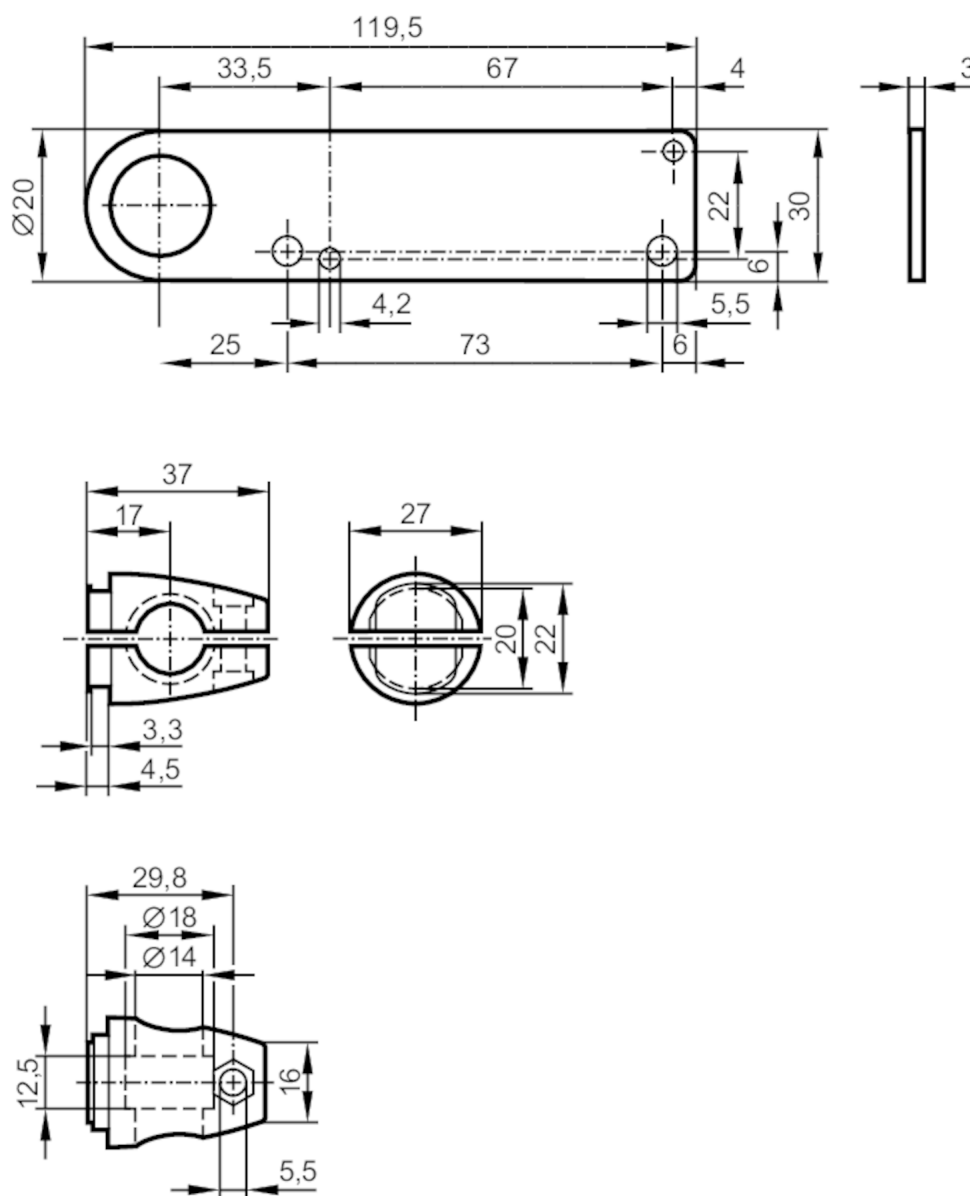


Zestaw montażowy do czujników optycznych

SYSTEM COMPONENT OA BOLT



Aplikacja

Wykonanie

Zacisk montażowy

Dane mechaniczne

Waga

[g]

269

Typ montażu

powierzchnia; (M12)

Materiał

mocowanie: stal nierdzewna (1.4571/316Ti); Zacisk: cynk odlewany ciśnieniowo

Akcesoria

Dostarczane elementy

śruba: 1 x M12 x 55

Uwagi

Sztuk w opakowaniu

1 szt.