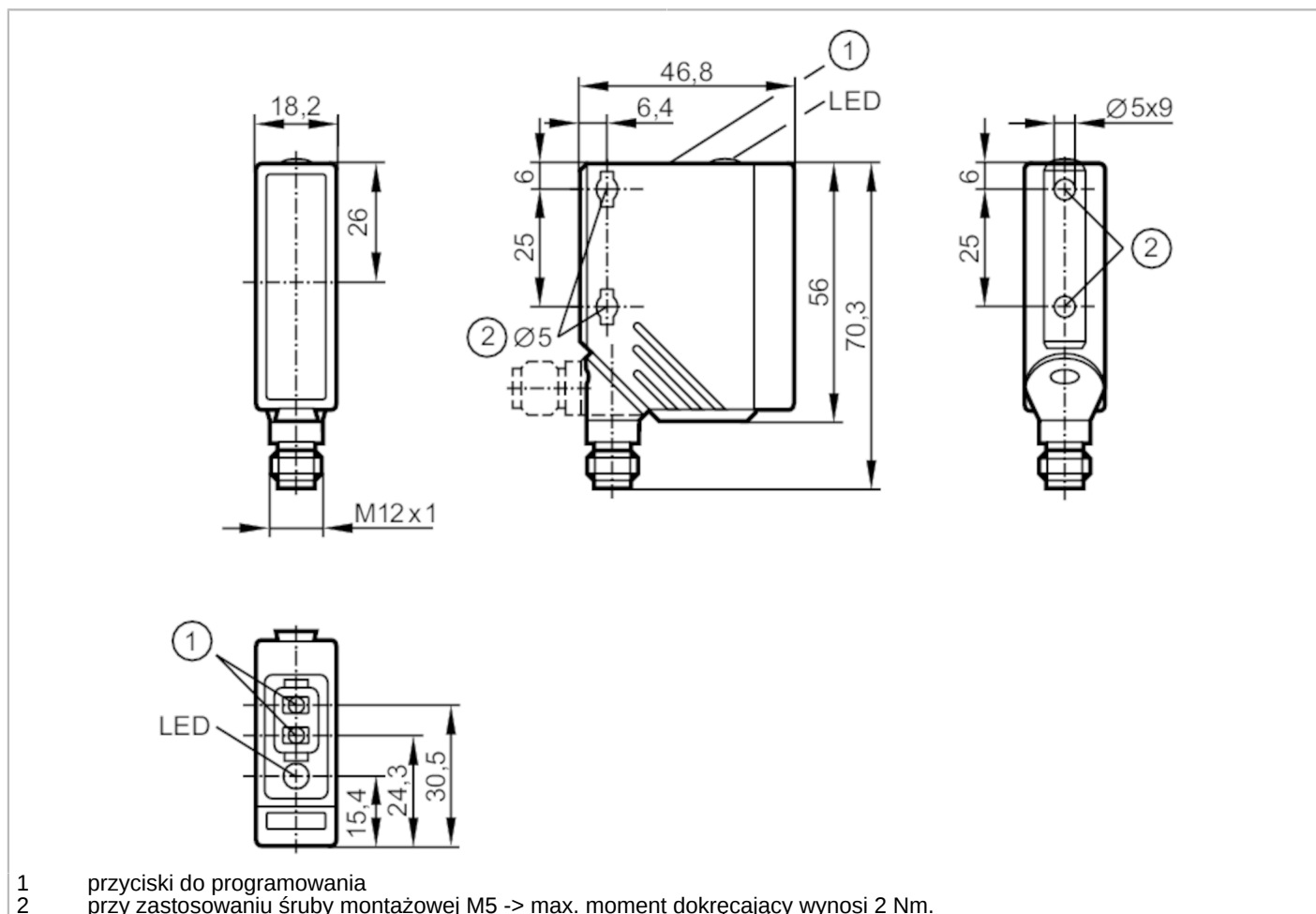


O5P700



Laserowy czujnik refleksyjny

O5PLFPKG/US100



- 1 przyciski do programowania
2 przy zastosowaniu śruby montażowej M5 -> max. moment dokręcający wynosi 2 Nm.



Cechy produktu	
Rodzaj światła	światło czerwone
Klasa ochrony laserowej	1
Obudowa	prostokątna
Aplikacja	
Konstrukcja	Filtr polaryzacyjny
Zasada działania	Czujnik refleksyjny
Dane elektryczne	
Napięcie zasilania [V]	10...36 DC
Pobór prądu [mA]	15
Klasa ochrony	II
Zabezpieczenie przed odwrotną polaryzacją	tak
Rodzaj światła	światło czerwone
Długość fali [nm]	655
Wyjścia	
Wykonanie elektryczne	PNP
Funkcja wyjścia	tryb światło-włącz/ciemno-włącz; (programowalny)

O5P700



Laserowy czujnik refleksyjny

O5PLFPKG/US100

Maks. spadek napięcia wyjścia przełączającego DC [V]	2,5
Prąd obciążenia wyjścia przełączającego DC [mA]	200
Częstotliwość przełączania DC [Hz]	2000
Zabezpieczenie przed zwarciami	tak
Typ zabezpieczenia przed zwarciami	impulsowe
Zabezpieczenie przed przeciążeniami	tak

Strefa działania

Zasięg w odniesieniu do odbłyśnika pryzmatycznego [m]	15; (Odbłyśnik Ø 80 E20005)
Regulowany zasięg	tak
Średnica najmniejszego wykrywalnego obiektu [mm]	3; (1 m; 15 m: 20)
Maks. średnica plamki światła [mm]	40
Rozmiary plamki świetlnej odnoszą się do	dla maksymalnego zasięgu
Filtr polaryzacyjny: dostępny	tak

Warunki pracy

Temperatura otoczenia [°C]	-10...60
Ochrona	IP 67

Testy / dopuszczenia

EMC	EN 60947-5-2
Klasa ochrony laserowej	1
Uwagi dotyczące ochrony lasera	Uwaga: klasa laserowa: światło laserowe 1 EN / IEC60825-1:2007 EN / IEC60825-1:2014 Zgodnie z 21 CFR 1040 z wyjątkiem odchyień zgodnie z ostrzeżeniem o laserze nr 50, z czerwca 2007.
MTTF [lata]	602

Dane mechaniczne

Waga [g]	71
Obudowa	prostokątny
Wymiary [mm]	56 x 18,2 x 46,8
Materiał	obudowa: PA; Ramka frontowa: stal kwasoodporna; przyciski: TPU
Materiał soczewki	PMMA
Umieszczenie soczewki	soczewki z boku

Wyświetlacze / elementy robocze

Wyświetlacz	Stan wyjścia	1 x LED, kolor żółty
Funkcja uczenia		tak
Blokada elektroniczna		tak

O5P700



Lasery czujnik refleksyjny

O5PLFPKG/US100

Uwagi

Uwagi	Napięcie eksploatacji "supply class 2" zgodnie z cULus
Sztuk w opakowaniu	1 szt.

Połączenie elektryczne

Konektor: 1 x M12; kodowanie: A



Podłączenie

