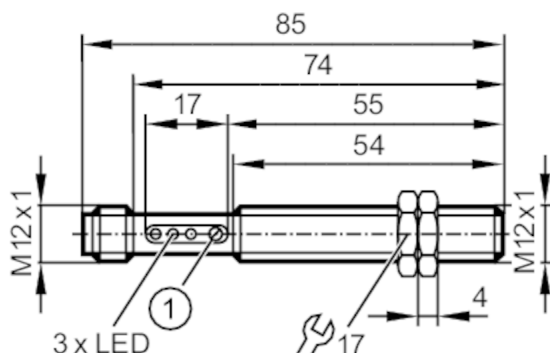


# OF5062



## Czujnik refleksyjny

OFP-FNKG/US-100



1 potencjometr



### Cechy produktu

|                |                    |
|----------------|--------------------|
| Rodzaj światła | światło czerwone   |
| Obudowa        | Obudowa gwintowana |

### Aplikacja

|                  |  |
|------------------|--|
| Konstrukcja      | Filtr polaryzacyjny; Wyjście diagnostyczne |
| Zasada działania | Czujnik refleksyjny                        |

### Dane elektryczne

|   |                  |
|---|------------------|
| Napięcie zasilania [V]                    | 10...36 DC       |
| Pobór prądu [mA]                          | < 35             |
| Klasa ochrony                             | II               |
| Zabezpieczenie przed odwrotną polaryzacją | tak              |
| Rodzaj światła                            | światło czerwone |
| Długość fali [nm]                         | 660              |

### Wyjścia

|   |  |
|---|--|
| Wykonanie elektryczne                                   | NPN  |
| Funkcja wyjścia   | tryb światło-włącz/ciemno-włącz; (programowalny) |
| Maks. spadek napięcia wyjścia przełączającego DC [V]    | 2,5  |
| Wyjście diagnostyczne                                   | tak  |
| Maks. spadek napięcia wyjścia diagnostycznego [V]       | 3,5  |
| Maksymalny prąd obciążenia wyjścia diagnostycznego [mA] | 10   |
| Prąd obciążenia wyjścia przełączającego DC [mA]         | 200  |
| Częstotliwość przełączania DC [Hz]                      | 320  |
| Zabezpieczenie przed zwarciami                          | tak  |
| Typ zabezpieczenia przed zwarciami                      | impulsowe  |
| Zabezpieczenie przed przeciążeniem                      | tak  |

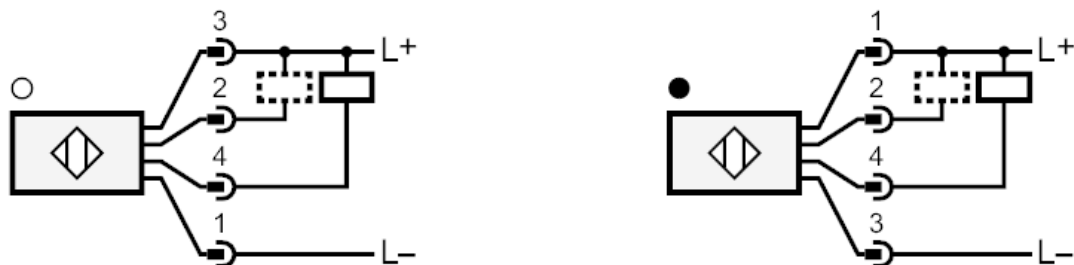


## Czujnik refleksyjny

OFP-FNKG/US-100

| Strefa działania                                      |  |                         |
|---|--|-------------------------|
| Zasięg w odniesieniu do odbłyśnika pryzmatycznego [m] | 0,2...0,8; (Odbłyśnik Ø 80 E20005)         |                         |
| Regulowany zasięg                                     | tak  |                         |
| Maks. średnica plamki światła [mm]                    | 70   |                         |
| Rozmiary plamki świetlnej odnoszą się do              | dla maksymalnego zasięgu                   |                         |
| Filtr polaryzacyjny: dostępny                         | tak  |                         |
| Warunki pracy   |  |                         |
| Temperatura otoczenia [°C]                            | -25...60                                   |                         |
| Ochrona   | IP 65                                      |                         |
| Testy / dopuszczenia                                  |  |                         |
| EMC   | EN 60947-5-2                               |                         |
|   | EN 55011                                   | klasa B                 |
| MTTF [lata]   | 609  |                         |
| Dane mechaniczne                                      |  |                         |
| Waga [g]  | 40,5                                       |                         |
| Obudowa   | Obudowa gwintowana                         |                         |
| Wymiary [mm]  | M12 x 1 / L = 74                           |                         |
| Opis gwintu   | M12 x 1                                    |                         |
| Materiał  | obudowa: mosiądz pokryty białym brązem     |                         |
| Materiał soczewki                                     | PMMA                                       |                         |
| Wyświetlacze / elementy robocze                       |  |                         |
| Wyświetlacz   | Stan wyjścia                               | 1 x LED, kolor żółty    |
|   | działanie                                  | 1 x LED, kolor zielony  |
|   | Funkcja                                    | 1 x LED, kolor czerwony |
| Akcesoria   |  |                         |
| Dostarczane elementy                                  | nakrętki zabezpieczające: 2 x<br>śrubokręt |                         |
| Uwagi   |  |                         |
| Sztuk w opakowaniu                                    | 1 szt.                                     |                         |
| Połączenie elektryczne                                |  |                         |
| Konektor: 1 x M12; kodowanie: A                       |  |                         |
|   |  |                         |

### Podłączenie



2 Wyjście diagnostyczne

### diagramy i wykresy

wykres wzmocnienia

