

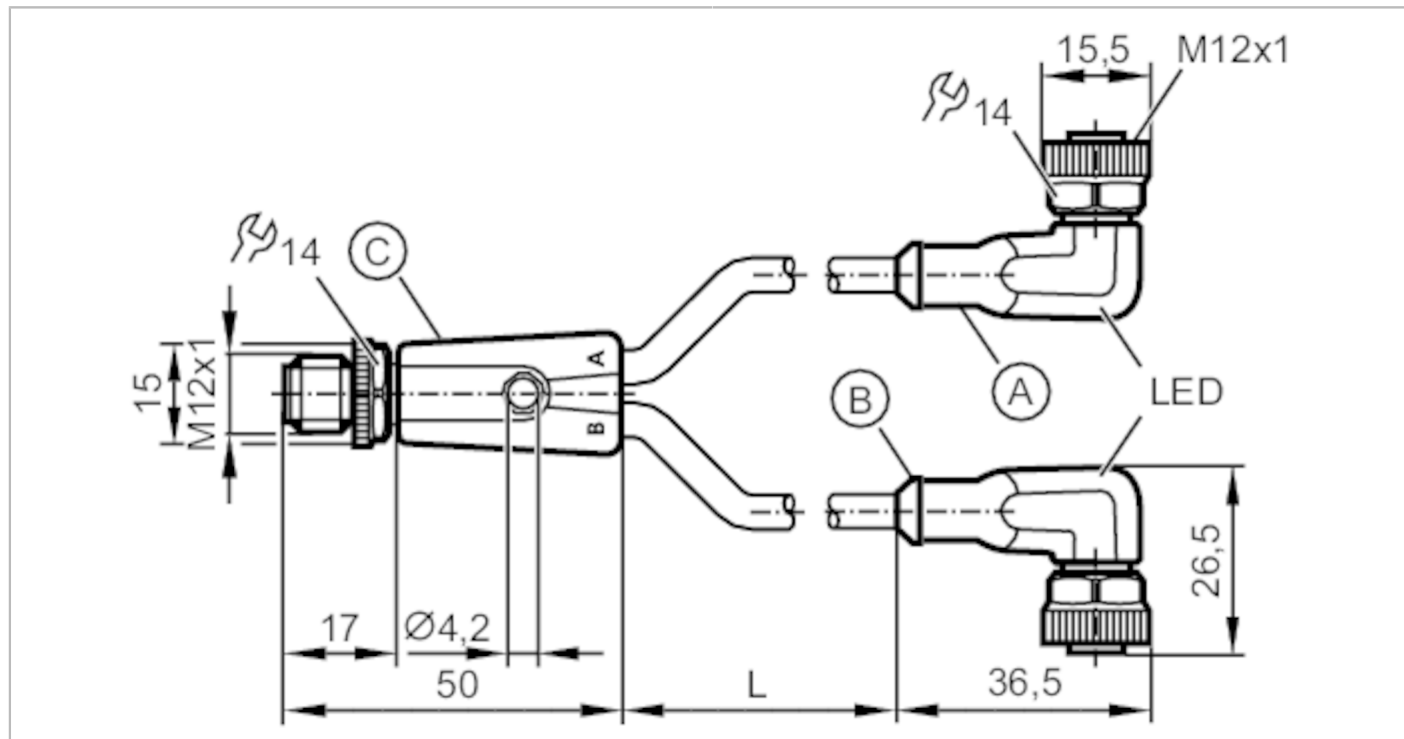
EVC505



Przewód łączeniowy typu Y

YDOAH032MSSXXXH03STGH040MSS

Zobacz notatkę techniczną w sekcji "Materiały do pobierania"



| Aplikacja | |
|-------------------------------------|--|
| Konstrukcja | bezsilikonowy; Bezhalogenu; styki połączone; możliwość stosowania z łańcuchami kablowymi |
| Bezsilikonowy | tak |
| Dane elektryczne | |
| Napięcie zasilania [V] | 10...36 DC |
| Klasa ochrony | II |
| Maks. całkowity prąd obciążenia [A] | 4 |
| Wyjścia | |
| Wykonanie elektryczne | PNP |
| Warunki pracy | |
| Temperatura otoczenia [°C] | -25...90 |
| Uwaga dot. temperatury otoczenia | cULus: ...75 |
| Temperatura w czasie pracy [°C] | -25...90 |
| Uwaga dot. temperatury otoczenia | cULus: ...75 |
| Ochrona | IP 65; IP 67; IP 68; IP 69K |



Przewód łączeniowy typu Y

YDOAH032MSSXXXH03STGH040MSS

| Dane mechaniczne | | |
|---|--|--|
| Waga [g] | 360,5 | |
| Odlewany materiał obudowy | TPU | |
| Materiał nakrętki | mosiądz, niklowany | |
| Materiał uszczelnienia | FKM | |
| Liczba portów rozdzielacza | 2 | |
| Możliwość stosowania z łańcuchami kablowymi | tak | |
| Możliwość stosowania z łańcuchami kablowymi | Promień zgięcia przy zastosowaniu łańcucha kablowego | min. 10 x średnica kabla |
| | Prędkość przesuwu | max. 3,3 m/s dla długości poziomej drogi przesuwu 5 m i max. przyspieszenia 5 m/s ² |
| | Cykle zginania | > 5 Mio. |
| | Odkształcenie przy skręcaniu | ± 180 °/m |

| Wyświetlacze / elementy robocze | | |
|---------------------------------|--------------|------------------------|
| Wyświetlacz | Stan wyjścia | 1 x LED, kolor żółty |
| | działanie | 1 x LED, kolor zielony |

| Uwagi | |
|--------------------|--|
| Uwagi | Zobacz notatkę techniczną w sekcji "Materiały do pobierania" |
| Sztuk w opakowaniu | 1 szt. |

| Połączenie elektryczne |
|--|
| , PUR, Bezhalogenu, czarny, Ø 4,3 mm; 5 m (A-C) / 6 m (B-C); 3 x 0,34 mm ² (42 x Ø 0,1 mm) |

Połączenie elektryczne - wtyk

Konektor: 1 x M12, prosty; kodowanie: A; Materiał obudowy: TPU, kolor pomarańczowy; Nakrętka: mosiądz, niklowany; Styki: połączane; Moment dokręcający: 0,6...1,5 Nm



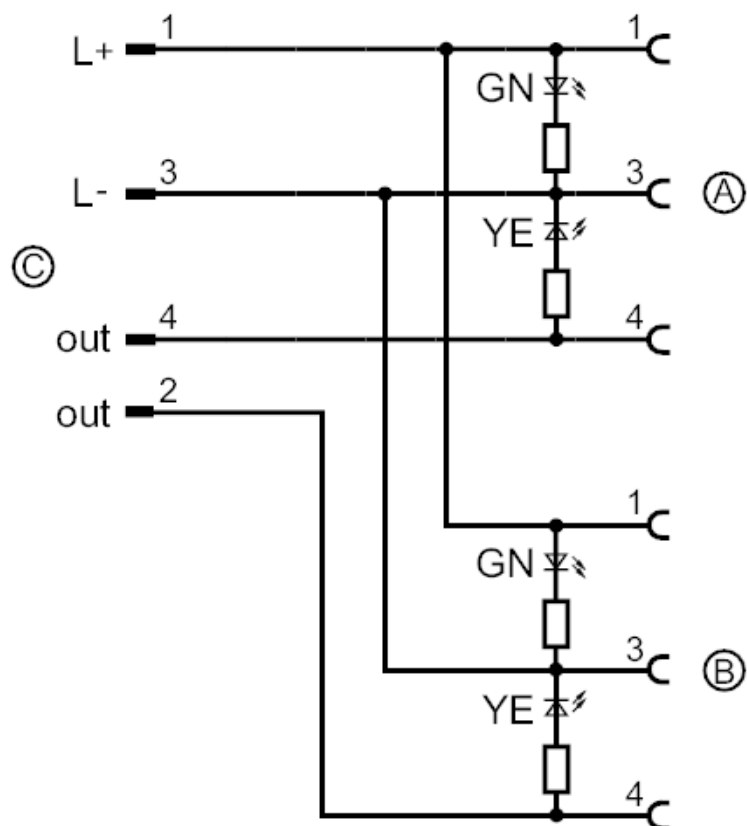


Przewód łączeniowy typu Y

YDOAH032MSSXXXXH03STGH040MSS

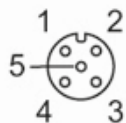
Połączenie elektryczne

Podłączenie



Połączenie elektryczne - Gniazdo

Konektor: 2 x M12, kątowy; kodowanie: A; Materiał obudowy: TPU, czarny przezroczysty; Nakrętka: mosiądz, niklowany; uszczelnienie: FKM; Styki: pozłacane; Moment dokręcający: 0,6...1,5 Nm

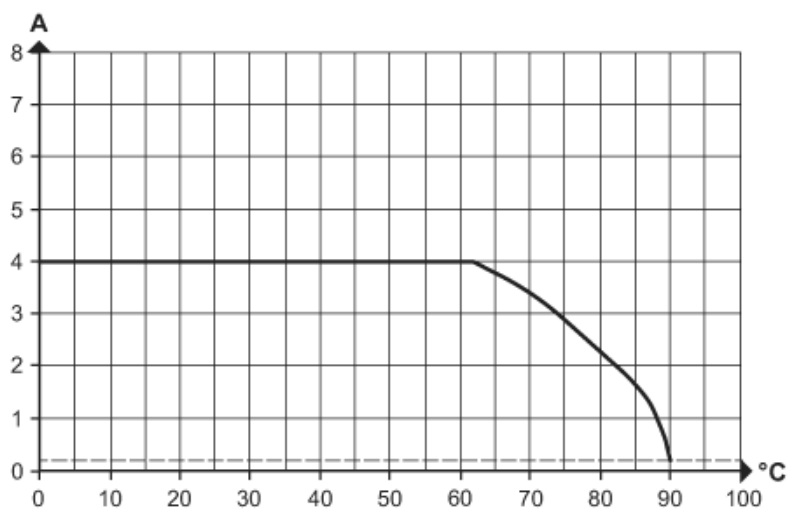




Przewód łączeniowy typu Y

YDOAH032MSSXXXXH03STGH040MSS

diagramy i wykresy



Obniżanie wartości $I_{max} * 0,8$ DIN EN 60512-5-2

X Temperatura otoczenia [°C]

Y Prąd [A]