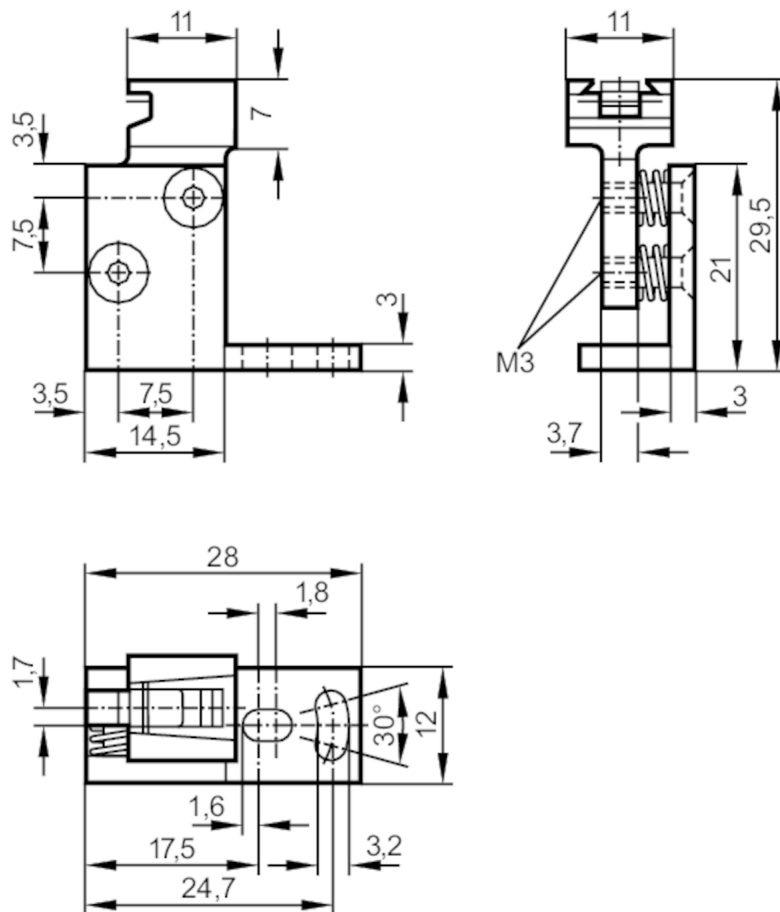


E20975



Adapter do montażu i dokładnej regulacji czujników laserowych

SYSTEM COMPONENT OJ LASER



Aplikacja

Wykonanie

dla soczewek od frontu

Dane mechaniczne

Waga

[g]

35,5

Wymiary

[mm]

29,5 x 12 x 28

Materiał

cynk odlewany ciśnieniowo

Zakres regulacji

fine adjustment in 2 axes $\pm 2^\circ$

Uwagi

Sztuk w opakowaniu

1 szt.