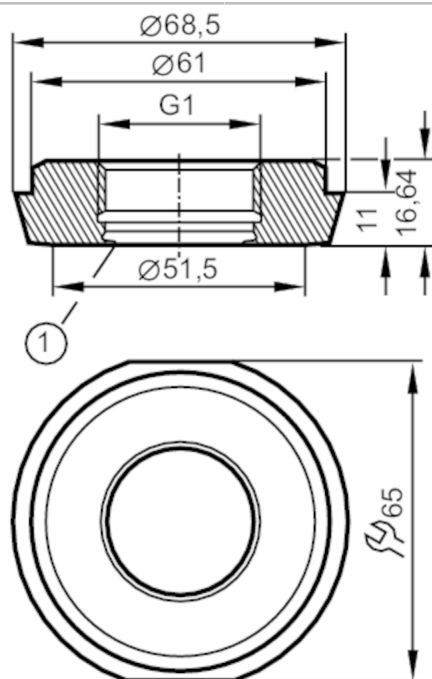




Adapter higieniczny rurowy

ADAPT IFM-DIN11851 DN50/2"



1 Krawędź uszczelniająca

EC 1935/2004 FCM 

Aplikacja	
Wytrzymałość na ciśnienie [bar]	25
Testy / dopuszczenia	
Dyrektywa PED Urządzenia Ciśnieniowe	Możliwa klasyfikacja do PED zależy od aplikacji i musi zostać przeprowadzona przez użytkownika / operatora.
Dyrektywa PED Urządzenia Ciśnieniowe EAC	Adapter jest przeznaczony do wykorzystania w urządzeniach, maszynach i instalacjach, które nie podlegają kategoriom zasady technicznej TR CU 032/2013.
Instrukcje bezpieczeństwa	Kompatybilność pomiędzy medium i materiałem produktu musi być sprawdzona we wszystkich zastosowaniach.
Dane mechaniczne	
Waga [g]	353
Materiały części w kontakcie z medium	stal kwasoodporna (1.4435 / 316L) ; charakterystyka powierzchniowa : Ra<0,4 / Rz 4
Podłączenie czujnika	G 1 Aseptoflex Vario
Przyłącze procesowe	Przyłącze procesowe dla rurociągów mlecznych DN50 (2") DIN 11851
Uszczelnienie	metal na metal
Klasa wyposażenia higienicznego zgodna z DIN 11866	H4
Uwagi	
Sztuk w opakowaniu	1 szt.