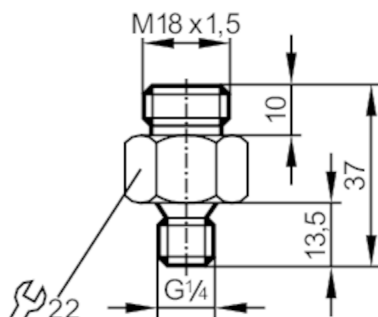


# E40098



## Adapter wkręcany

Adapter SI0/G1/4/MS



Aplikacja	
Aplikacja	do aplikacji przemysłowych
Media	ciecze i gazy
Wytrzymałość na ciśnienie [bar]	30
Testy / dopuszczenia	
Dyrektywa PED Urządzenia Ciśnieniowe	Możliwa klasyfikacja do PED zależy od aplikacji i musi zostać przeprowadzona przez użytkownika / operatora.
Dyrektywa PED Urządzenia Ciśnieniowe EAC	Adapter jest przeznaczony do wykorzystania w urządzeniach, maszynach i instalacjach, które nie podlegają kategoriom zasady technicznej TR CU 032/2013.
Instrukcje bezpieczeństwa	Kompatybilność pomiędzy medium i materiałem produktu musi być sprawdzona we wszystkich zastosowaniach.
Dane mechaniczne	
Waga [g]	60,6
Wymiary [mm]	M18 x 1,5
Opis gwintu	M18 x 1,5
Materiał	mosiądz (2.0401)
Podłączenie czujnika	M18 x 1,5 Gwint wewnętrzny
Przyłącze procesowe	połączenie gwintowane G 1/4
Głębokość wsunięcia [mm]	13,5; (Sondy pomiarowe SID, SFD, TN)
Akcesoria	
Dostarczane elementy	uszczelnienie: 1, AFM
Uwagi	
Uwagi	Dla aplikacji o ciśnieniu >30 bar należy zastosować odpowiedni adapter wysokociśnieniowy.
Sztuk w opakowaniu	1 szt.