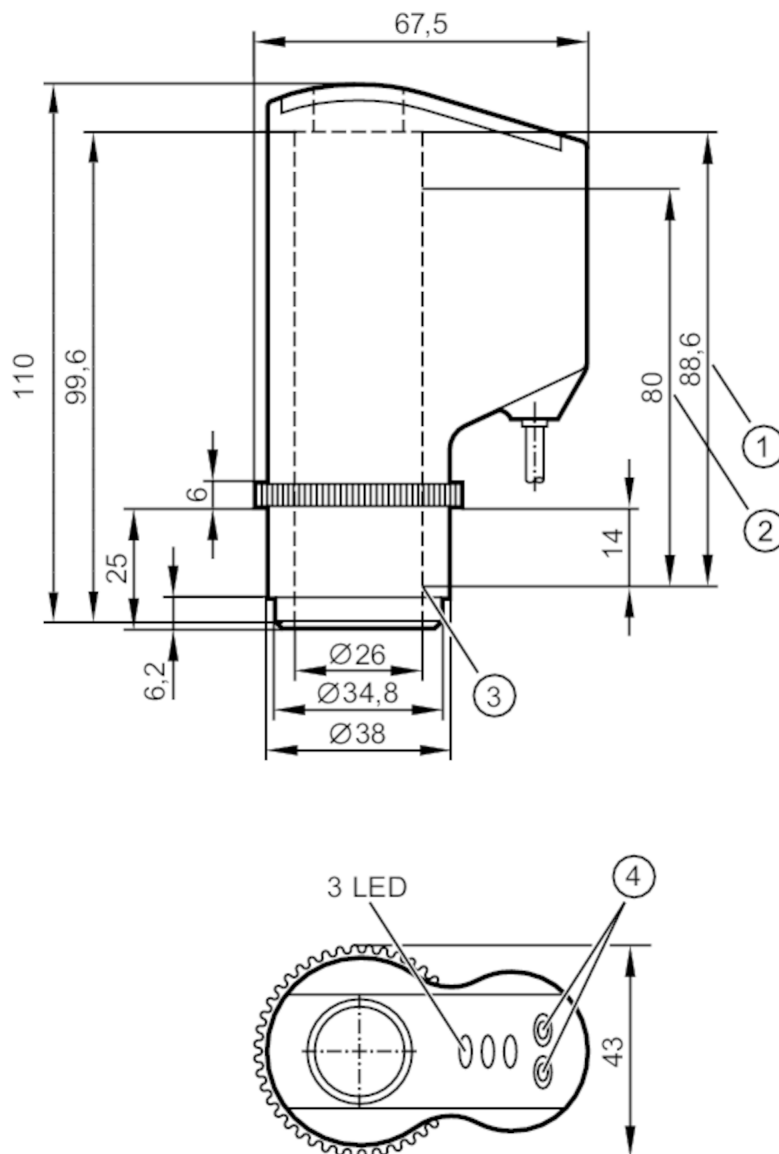




## Czujnik położenia do zaworów grzybowych

IX-3080-BPKG/3LED



- 1 max. zakres suwu
- 2 Zakres pomiarowy
- 3 początkowa wartość zakresu pomiarowego punkt zerowy
- 4 przyciski do programowania



## Cechy produktu

Wykonanie elektryczne	PNP
Funkcja wyjścia	3 x NO
Wymiary [mm]	67,5 x 43 x 110

## Aplikacja

Aplikacja	Określenie położenia zaworów z ruchem liniowym; Absolutny pomiar odległości; Kontrola szczelności domknięcia zaworu
-----------	---

## Dane elektryczne

Napięcie zasilania [V]	18...36 DC
Pobór prądu [mA]	42; (24 V)

# IX5006



## Czujnik położenia do zaworów grzybowych

IX-3080-BPKG/3LED

Klasa ochrony	III
Zabezpieczenie przed odwrotną polaryzacją	tak
Maks. czas rozruchu [ms]	2000

### Wyjścia

Wykonanie elektryczne	PNP
Funkcja wyjścia	3 x NO
Maks. spadek napięcia wyjścia przełączającego DC [V]	2,5
Prąd obciążenia wyjścia przełączającego DC [mA]	100
Zabezpieczenie przed zwarciami	tak
Typ zabezpieczenia przed zwarciami	impulsowe
Zabezpieczenie przed przeciążeniem	tak

### Strefa działania

Zakres pomiarowy [mm]	0...80
Max. szybkość obiektu [m/s]	1
Rozdzielczość skoku zaworu [mm]	0,2
Obiekt	dysk cylindryczny
-	Ø 24 mm ±0,05 mm
-	minimalna wysokość 10 mm
-	płaska powierzchnia
-	stal nierdzewna wg DIN17440, materiał nr 316S12.

### Software / programowanie

Możliwości parametryzacji	3 punkty przełączania swobodnie definiowalne w zakresie pomiarowym
---------------------------	--

### Warunki pracy

Temperatura otoczenia [°C]	-25...85
Uwaga dot. temperatury otoczenia	tylko dla nowych przewodów
Ochrona	IP 65; IP 67; (tylko przy poprawnym połączeniu IX... z głowicą zaworu utrzymujemy dany stopień ochrony i zabezpieczamy czujnik przed mechanicznym uszkodzeniem)

### Testy / dopuszczenia

EMC	EN 61000-4-2 ESD	4 kV CD / 8 kV AD
	EN 61000-4-3 w.cz. promieniowane	10 V/m
	EN 61000-4-4 Burst	2 kV cęgi probiercze
	EN 61000-4-6 w. cz. przewodzone	3 V
MTTF [lata]	298	

### Dane mechaniczne

Waga [g]	216,5
Wymiary [mm]	67,5 x 43 x 110
Materiał	PA; TPE; PP; LCP

# IX5006



## Czujnik położenia do zaworów grzybowych

IX-3080-BPKG/3LED

### Wyświetlacze / elementy robocze

Wyświetlacz	Stan wyjścia	1 x LED, kolor zielony open
	Stan wyjścia	1 x LED, kolor żółty seat
	Stan wyjścia	1 x LED, kolor czerwony close

### Akcesoria

Dostarczane elementy	zaciski montażowe: 1
----------------------	----------------------

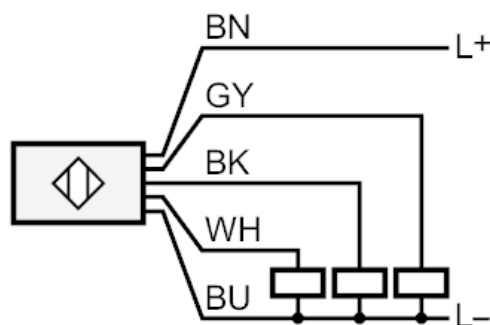
### Uwagi

Sztuk w opakowaniu	1 szt.
--------------------	--------

### Połączenie elektryczne

Przewód: 2 m, PVC; 5 x 0,14 mm<sup>2</sup>

### Podłączenie



- |        |             |
|--------|-------------|
| czarny | OUT 1 seat  |
| biały  | OUT 2 close |
| szary  | OUT 3 open  |
- Kolory żył :
- |      |           |
|------|-----------|
| BK = | czarny    |
| BN = | brązowy   |
| BU = | niebieski |
| GY = | szary     |
| WH = | biały     |