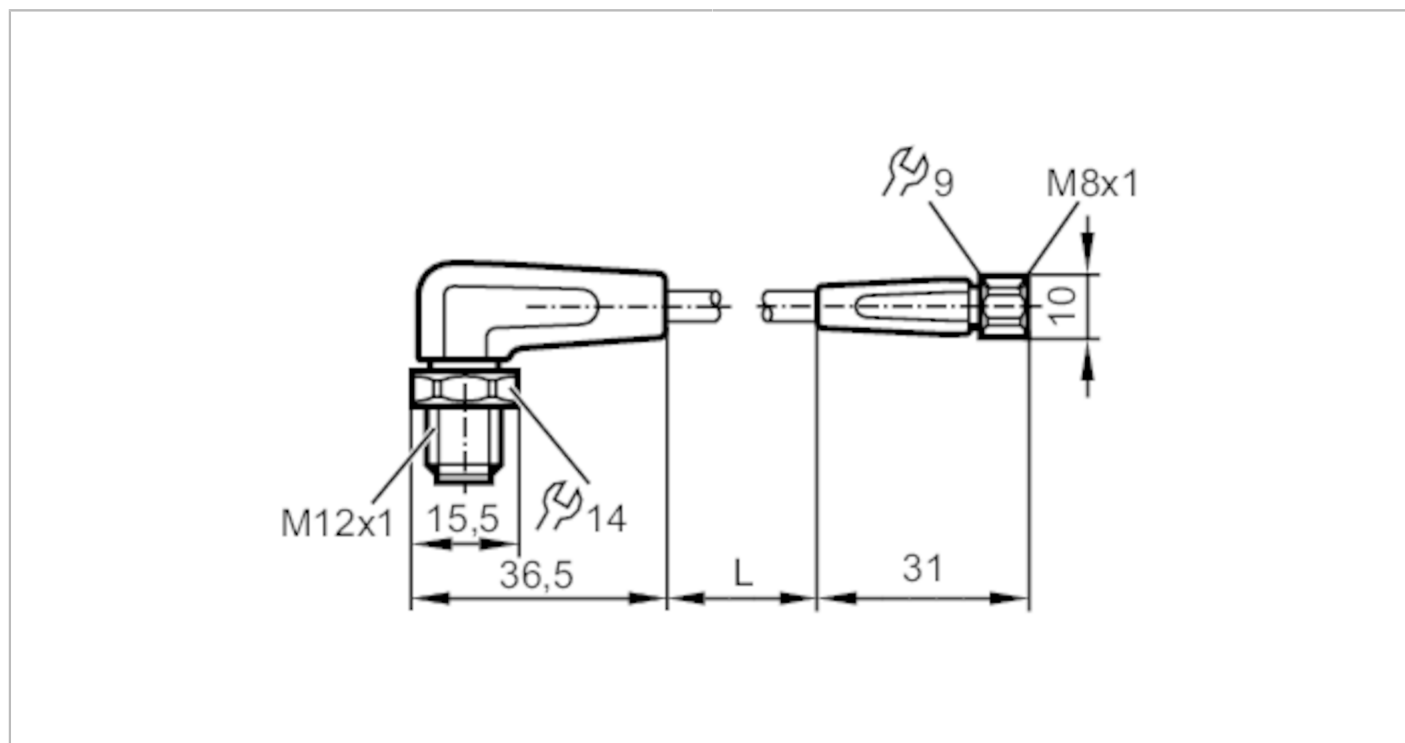


EVT291



Przewód łączeniowy

VDOGF030VAS00,3E03STAH030VAS



| Aplikacja | |
|-------------------------------------|---|
| Konstrukcja | bezsilikonowy; styki pozłacane; możliwość stosowania z łańcuchami kablowymi |
| Aplikacja | strefy aseptyczne i wilgotne w przemyśle spożywczym |
| Bezsilikonowy | tak |
| Dane elektryczne | |
| Napięcie zasilania [V] | < 50 AC / < 60 DC |
| Klasa ochrony | III |
| Maks. całkowity prąd obciążenia [A] | 3 |
| Warunki pracy | |
| Temperatura otoczenia [°C] | -25...80 |
| Uwaga dot. temperatury otoczenia | cULus: ...50 °C |
| Temperatura w czasie pracy [°C] | 5...80 |
| Uwaga dot. temperatury otoczenia | cULus: ...50 °C |
| Ochrona | IP 65; IP 67; IP 68; IP 69K |



Przewód łączeniowy

VDOG030VAS00,3E03STAH030VAS

| Dane mechaniczne | | |
|---|--|--|
| Waga [g] | 37 | |
| Materiał | obudowa: PVC kolor pomarańczowy; uszczelnienie: EPDM | |
| Materiał nakrętki | stal nierdzewna (1.4404 / 316L) | |
| Możliwość stosowania z łańcuchami kablowymi | tak | |
| Możliwość stosowania z łańcuchami kablowymi | Promień zgięcia przy zastosowaniu łańcucha kablowego | min. 10 x średnica kabla |
| | Prędkość przesuwu | max. 3,3 m/s dla długości poziomej drogi przesuwu 5 m i max. przyspieszenia 5 m/s ² |
| | Cykle zginania | > 1 Mio. |
| | Odształcenie przy skręcaniu | ± 180 °/m |

| Uwagi | |
|--------------------|--------|
| Sztuk w opakowaniu | 1 szt. |

Połączenie elektryczne - wtyk

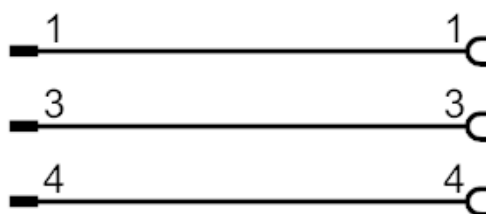
Konektor: 1 x M12, kątowy; kodowanie: A; Nakrętka: stal nierdzewna (1.4404 / 316L); Styki: pozłacane; Moment dokręcający: 0,6...1,5 Nm



Połączenie elektryczne

Przewód: 0,3 m, PVC, kolor pomarańczowy, Ø 4,9 mm; 3 x 0,34 mm² (42 x Ø 0,1 mm)

Podłączenie



Połączenie elektryczne - Gniazdo

Konektor: 1 x M8, prosty; kodowanie: A; Nakrętka: stal nierdzewna (1.4404 / 316L); Styki: pozłacane; Moment dokręcający: 0,3...0,5 Nm

EVT291



Przewód łączeniowy

VDOGF030VAS00,3E03STAH030VAS

