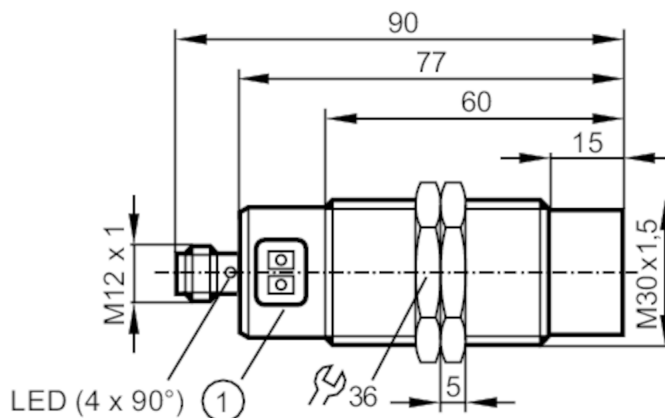




Czujnik pojemnościowy

KIA3150NFAKG/2T/US



1 przyciski do programowania



Cechy produktu

Wykonanie elektryczne	PNP/NPN; (Automatyczna detekcja obciążenia PNP/NPN)
Funkcja wyjścia	normalnie otwarte / zamknięte; (wybieralne)
Strefa działania [mm]	15
Interfejs komunikacyjny	IO-Link
Obudowa	Obudowa gwintowana
Wymiary [mm]	M30 x 1,5 / L = 90

Dane elektryczne

Napięcie zasilania [V]	10...30 DC; (10...36 DC (60 °C))
Pobór prądu [mA]	18
Klasa ochrony	III
Zabezpieczenie przed odwrotną polaryzacją	tak
Zasada pomiaru	pojemnościowy

Wyjścia

Wykonanie elektryczne	PNP/NPN; (Automatyczna detekcja obciążenia PNP/NPN)
Funkcja wyjścia	normalnie otwarte / zamknięte; (wybieralne)
Maks. spadek napięcia wyjścia przełączającego DC [V]	2,5
Prąd obciążenia wyjścia przełączającego DC [mA]	100
Częstotliwość przełączania DC [Hz]	10
Zabezpieczenie przed zwarciami	tak
Zabezpieczenie przed przeciążeniem	tak

Strefa działania

Strefa działania [mm]	15
-----------------------	----



Czujnik pojemnościowy

KIA3150NFAKG/2T/US

Dokładność / odchylenie		
Histereza	[% z Sr]	1...15
Dryft punktu przełączania	[% z Sr]	-20...20
Interfejsy		
Interfejs komunikacyjny		IO-Link
Typ transmisji		COM1 (4,8 kBaud)
IO-Link Revision		1.1
Norma SDCI		IEC 61131-9 CDV
Profil		Smart Sensor
SIO tryb		tak
Min.czas cyklu procesu	[ms]	101
Obsługiwane DeviceID	Typ działania	DeviceID
	domyślnie	388
Warunki pracy		
Temperatura otoczenia	[°C]	-25...80
Ochrona		IP 65; IP 67
Testy / dopuszczenia		
EMC	EN 61000-4-2 ESD	8 kV AD
	EN 61000-4-3 w.cz. promieniowane	10 V/m
	EN 61000-4-4 Burst	2 kV
	EN 61000-4-6 w. cz. przewodzone	3 V
	EN 55011	klasa B
Odporność na wibracje	EN 60068-2-6 Fc	(10...55 Hz) / Amplituda 1mm, Czas 5 min., 30 min. w każdej osi w częstotliwości rezonansowej lub 55 Hz
Odporność na wstrząsy	EN 60068-2-27 Ea	30 g 6 udarów / 11 ms pół sinusa (x, y, z)
MTTF	[lata]	622
Dane mechaniczne		
Waga	[g]	118,8
Obudowa		Obudowa gwintowana
Montaż		montaż niezabudowany
Wymiary	[mm]	M30 x 1,5 / L = 90
Opis gwintu		M30 x 1,5
Materiał		obudowa: stal nierdzewna (1.4404 / 316L); Przycisk: TPE-U; osłona: PBT; okno LED: PEI
Wyświetlacze / elementy robocze		
Wyświetlacz	Stan wyjścia	1 x LED, kolor żółty
Funkcja uczenia		tak
Blokada elektroniczna		tak
Akcesoria		
Dostarczane elementy		nakrętki zabezpieczające: 2
Uwagi		
Sztuk w opakowaniu		1 szt.

KI5086

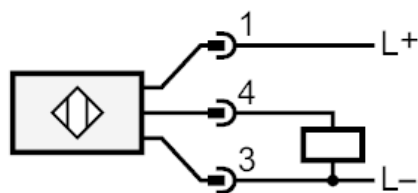
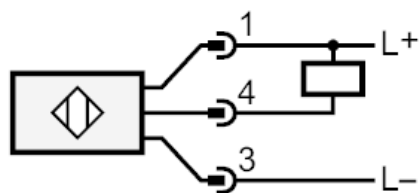


Czujnik pojemnościowy

KIA3150NFAKG/2T/US

Połączenie elektryczne - wtyk

Konektor: 1 x M12; kodowanie: A



- 4: OUT / IO-Link
Automatyczna detekcja obciążenia PNP/NPN
z obciążeniem rezystancyjnym < 20 kΩ