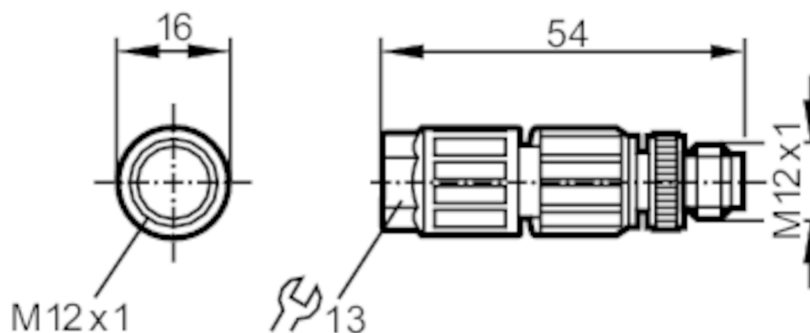


E11840



Wtyk męski

SSTGH040MSSFKSK



Dane elektryczne

Napięcie zasilania [V] < 250 AC/DC

Warunki pracy

Temperatura otoczenia [°C] -25...60

Ochrona IP 67

Dane mechaniczne

Waga [g] 11,8

Wymiary [mm] 16 x 16 x 54

Materiał PA 6.6

Odlewany materiał obudowy PA 6.6

Materiał nakrętki PA 6.6

Uwagi

Sztuk w opakowaniu 1 szt.

Połączenie elektryczne

technologia połączenia bez obróbki przewodów: 0,14...0,34 mm²; Osłona przewodu: Ø 3,5...6 mm

Połączenie elektryczne - wtyk

Konektor: 1 x M12, prosty; kodowanie: A; Materiał obudowy: PA 6.6; Nakrętka: PA 6.6



E11840

Wtyk męski

SSTGH040MSSFKSK



Podłączenie

