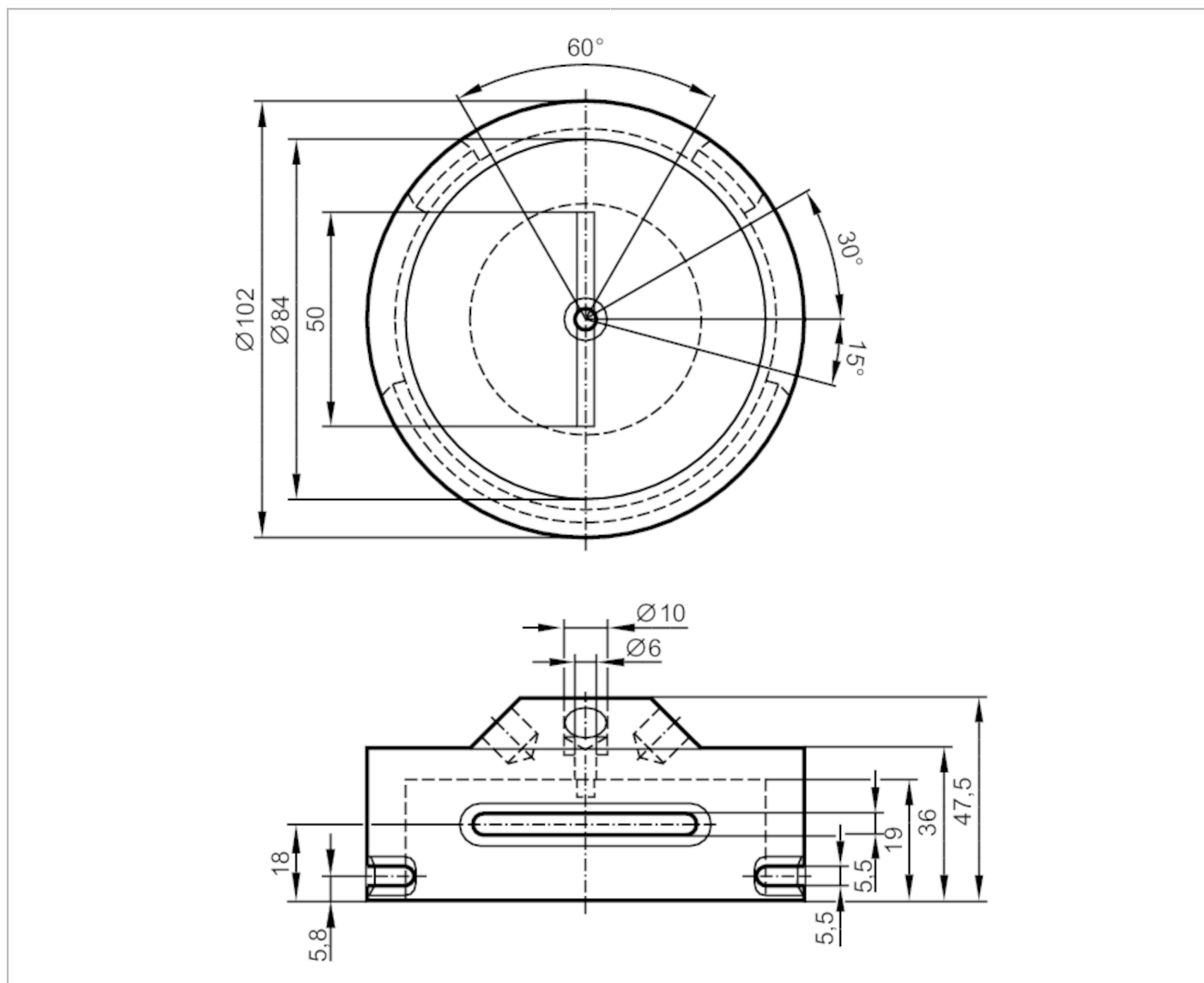


# E17337



## Znacznik położenia do siłowników zaworowych

Puck d=102mm



### Aplikacja

Wykonanie

dla mechanicznego sprzęgu z siłownikami pneumatycznymi lub ręcznie uruchomianymi zaworami VDI / VDE 3845, ISO 5211 / DIN 3337

### Dane mechaniczne

Waga [g]

187,2

Docelowa średnica znacznika [mm]

102

Odległość między otworami [mm]

130

Wysokość wału napędu zaworu [mm]

30

Materiał

znacznik położenia: PVC czarny; śruby: stal nierdzewna (1.4571/316Ti)

### Uwagi

Sztuk w opakowaniu

1 szt.