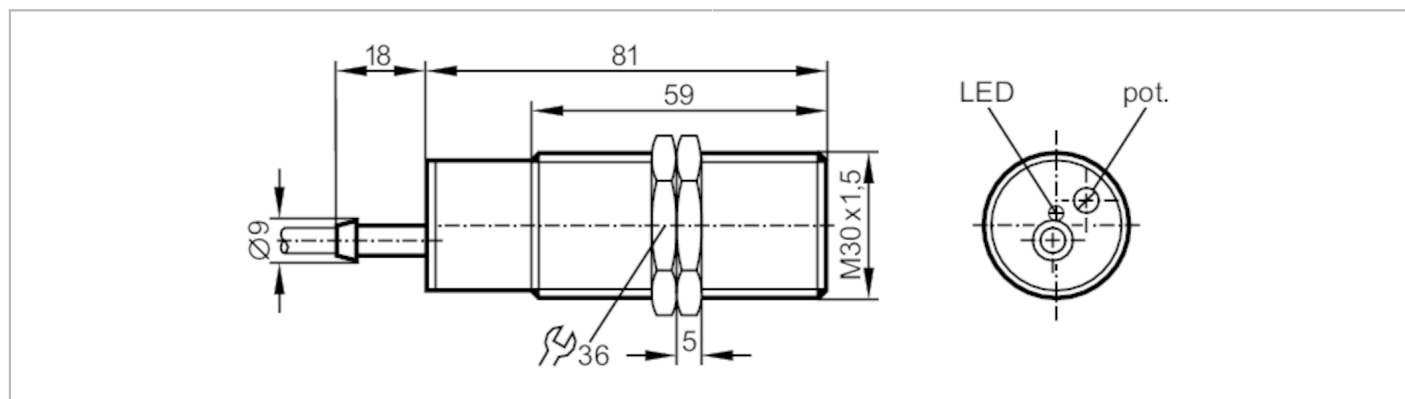




## Czujnik pojemnościowy

KI-2015-BBOA/NI/0,1/LS-100AK



### Cechy produktu

Funkcja wyjścia		normalnie zamknięte
Strefa działania	[mm]	3...15
Obudowa		Obudowa gwintowana
Wymiary	[mm]	M30 x 1,5

### Dane elektryczne

Napięcie zasilania	[V]	20...250 AC/DC
Klasa ochrony		II
Zabezpieczenie przed odwrotną polaryzacją		nie

### Wyjścia

Funkcja wyjścia		normalnie zamknięte
Maks. spadek napięcia wyjścia przełączającego DC	[V]	8
Maks. spadek napięcia wyjścia przełączającego AC	[V]	10
Minimalny prąd obciążenia	[mA]	5
Maks. prąd upływu	[mA]	2,5 (250 V AC) / 1,7 (110 V AC) / 1,5 (24 V DC)
Prąd obciążenia wyjścia przełączającego AC	[mA]	200; (250 (...50 °C))
Prąd obciążenia wyjścia przełączającego DC	[mA]	200; (250 (...50 °C))
Szczytowy prąd obciążenia wyjścia przełączającego	[mA]	1500; (20 ms / 0,5 Hz)
Częstotliwość przełączania AC	[Hz]	25
Częstotliwość przełączania DC	[Hz]	50
Zabezpieczenie przed zwarciami		nie
Zabezpieczenie przed przeciążeniem		nie

### Strefa działania

Strefa działania	[mm]	3...15
Regulowany zasięg działania		tak

# KI0207



## Czujnik pojemnościowy

KI-2015-BBOA/NI/0,1/LS-100AK

Ustawienia fabryczne zasięgu działania [mm]	15
Realny zasięg działania Sr [mm]	15 ± 10 %
Gwarantowany zasięg działania [mm]	0...12,1

### Dokładność / odchylenie

Współczynnik korekcji	szkło: 0,4 / woda: 1 / ceramika: 0,2 / PVC: 0,2
Histeresa [% z Sr]	1...15
Dryft punktu przełączania [% z Sr]	-15...15

### Warunki pracy

Temperatura otoczenia [°C]	-25...70
Ochrona	IP 65
Zwiększona ochrona	tak; (Zwiększona odporność na zakłócenia o częstotliwościach radiowych)

### Testy / dopuszczenia

EMC	EN 60947-5-2
MTTF [lata]	302

### Dane mechaniczne

Waga [g]	126,5
Obudowa	Obudowa gwintowana
Montaż	montaż niezabudowany
Wymiary [mm]	M30 x 1,5
Opis gwintu	M30 x 1,5
Materiał	PBT

### Wyświetlacze / elementy robocze

Wyświetlacz	Stan wyjścia	1 x LED, kolor żółty
-------------	--------------	----------------------

### Połączenie elektryczne

Wymagana ochrona	bezpiecznik miniaturowy wg IEC60127-2 karta 1; ≤ 2 A; szybki
------------------	--

### Akcesoria

Dostarczane elementy	nakrętki zabezpieczające: 2
----------------------	-----------------------------

### Uwagi

Uwagi	Zalecenie: Po wystąpieniu zwarcia należy sprawdzić, czy urządzenie działa prawidłowo.
Sztuk w opakowaniu	1 szt.

# KI0207



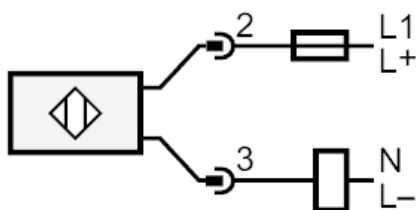
## Czujnik pojemnościowy

KI-2015-BBOA/NI/0,1/LS-100AK

### Połączenie elektryczne - wtyk

Przewód: 0,1 m, PVC; 2 x 0,5 mm<sup>2</sup>

Konektor: 1 x 1/2"; kodowanie: C



Uwaga bezpiecznik miniaturowy wg IEC60127-2 karta 1 ≤ 2 A szybki