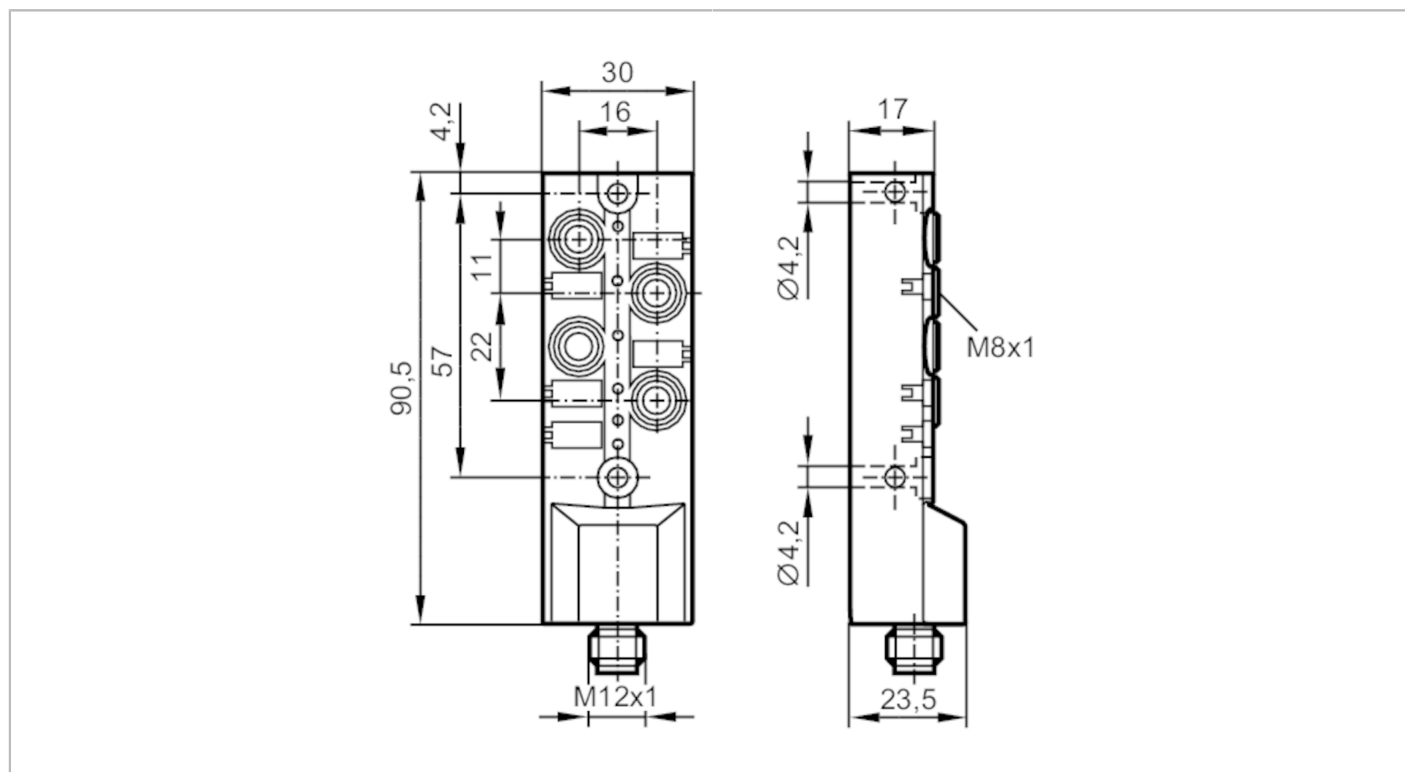


# AC2484



## Moduł AS-i CompactLine

CompactM8 4DI



Aplikacja	
Aplikacja	montaż obiektowy
Dane elektryczne	
Napięcie zasilania [V]	26,5...31,6 DC
Maks. pobór prądu z sieci AS-i [mA]	230
Wejścia / wyjścia	
Liczba wejść i wyjść	Liczba wejść binarnych: 4
Wejścia	
Liczba wejść binarnych	4
Obwód wejść binarnych	PNP; (typ 2 wg IEC 61131-2)
Zasilanie wejść	AS-i
Zasilanie [V]	18...30; (DC)
Maksymalna obciążalność wejść łącznie [mA]	180
Poziom przełączania Wysoki [V]	> 11
Wejścia cyfrowe zabezpieczone przeciwzwarcio	tak
Warunki pracy	
Temperatura otoczenia [°C]	-25...60
Temperatura składowania [°C]	-25...60
Maks. wilgotność względna powietrza [%]	90; (bez kondensacji)



## Moduł AS-i CompactLine

CompactM8 4DI

Maks. wysokość nad poziomem morza [m]	2000
Ochrona	IP 65; IP 67; IP 68

## Testy / dopuszczenia

EMC	EN 62026-2	
	EN 50581	
MTTF [lata]	256	
Dopuszczenie UL	Zasilanie	Class 2

## Klasyfikacja AS-i

Wersja AS-i	2.11; 3.0				
Rozszerzony tryb adresowania	tak				
AS-i profil	S-0.A.E				
Konfiguracja AS-i E_A [hex]	0				
AS-i_ID_kod [hex]	A.E				
Certyfikat AS-i	100801				
Bity danych	Bit danych	D0	D1	D2	D3
	Wejście	I-1	I-2	I-3	I-4
Bity parametrów	Bit parametru	Oznaczenie			
	P0	nieużywany			
	P1	wskazanie usterki perfyferiów	: 1	aktywowany / 0	wyłączony
	P2	nieużywany			
	P3	nieużywany			

## Dane mechaniczne

Waga [g]	110,5
Typ montażu	montaż do zabudowy w szafie
Wymiary [mm]	90,5 x 30 x 23,5
Materiał	PBT

## Wyświetlacze / elementy robocze

Wyświetlacz	Stan wyjścia	LED, kolor żółty I1...I4
	działanie	LED, kolor zielony AS-i
	Błąd	LED, kolor czerwony

## Połączenie elektryczne

Podłączenie modułu	M12
--------------------	-----

## Akcesoria

Dostarczane elementy	Oznaczniki
	Zaślepki: 2
Akcesoria (opcjonalne)	Ośłona: M8, E73005
	Konektor kabla płaskiego wypierający izolację: 1 m, przewód okrągły, E70583
	Konektor kabla płaskiego wypierający izolację: M12, E70096
	Adapter do montażu na szynę DIN:, E73006



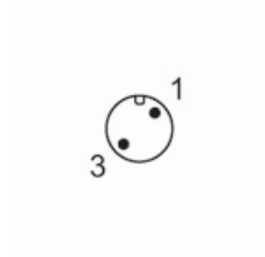
## Moduł AS-i CompactLine

CompactM8 4DI

Uwagi	
Uwagi	Nie podłączać żadnego z następujących pinów do zewnętrznego potencjału: I-, I+, I1, I2, I3, I4
	Piny są połączone elektrycznie z przewodem AS-i.
Sztuk w opakowaniu	1 szt.

## Połączenie elektryczne - AS-i

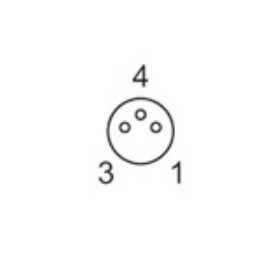
Konektor: 1 x M12; kodowanie: A



1	AS-i +
3	AS-i -

## Połączenie elektryczne - Wejścia

Konektor: 4 x M8; kodowanie: A



	Wejścia
1	Zasilanie czujnika L+
3	Zasilanie czujnika L-
4	Wejście danych