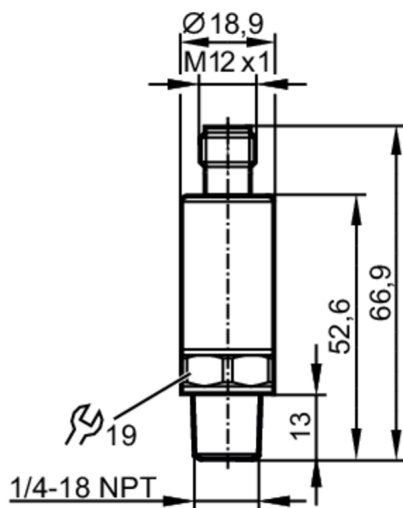


# PT2400



## Transmitter ciśnienia

PT-500PSEN14-A-ZVG/US/ IW



### Cechy produktu

Liczba wejść i wyjść	Liczba wyjść analogowych: 1
Zakres pomiarowy [psi]	0...5000
Przyłącze procesowe	połączenie gwintowane 1/4" NPT gwint zewnętrzny

### Aplikacja

Aplikacja	do aplikacji przemysłowych
Media	ciecze i gazy
Temperatura medium [°C]	-40...90
Minimalne ciśnienie niszczące [psi]	24650
Wytrzymałość na ciśnienie [psi]	14500
Uwaga dot. przeciążalności	statyczne
Odporność na podciśnienie [psi]	-14,5
Rodzaj ciśnienia	ciśnienie względne
MAWP (dla aplikacji zgodnych z CRN) [psi]	12180

### Dane elektryczne

Napięcie zasilania [V]	8,5...36 DC
Min. rezystancja izolacji [MΩ]	100; (500 V DC)
Klasa ochrony	III
Zabezpieczenie przed odwrotną polaryzacją	tak
Czas rozruchu [s]	< 0,1

### Wejścia / wyjścia

Liczba wejść i wyjść	Liczba wyjść analogowych: 1
----------------------	-----------------------------

### Wyjścia

Łączna liczba wyjść	1
---------------------	---

# PT2400



## Transmitter ciśnienia

PT-500PSEN14-A-ZVG/US/ IW

Sygnal wyjściowy	sygnał analogowy
Liczba wyjść analogowych	1
Analogowe wyjście prądowe [mA]	4...20
Maks. obciążenie [Ω]	( $U_b - 8,5 \text{ V}$ ) / 21,5 mA; @8,5V= 0 Ω; @12V max. 160 Ω; @24V max. 720 Ω
Zabezpieczenie przed zwarciami	tak
Zabezpieczenie przed przeciążeniami	tak

### Zakres pomiaru / nastaw

Zakres pomiarowy [psi]	0...5000
------------------------	----------

### Dokładność / odchylenie

Powtarzalność [% zakresu]	$< \pm 0,05$ ; (z wahaniami temperatury $< 10 \text{ K}$ )
Odchyłka od charakterystyki [% zakresu]	$< \pm 0,5$ ; (uwzględnia nieliniowość, histerezę, powtarzalność oraz błędy wynikające z zakresu i ustawienia zera)
Odchylenie liniowości [% zakresu]	$< \pm 0,1$ (BFSL) / $< \pm 0,2$ (LS)
Odchylenie histerezy [% zakresu]	$< \pm 0,2$
Stabilność długotrwała [% zakresu]	$< \pm 0,1$ ; (na 6 miesięcy)
Współczynnik temperaturowy punktu zerowego i zakresu [% na zakres 10 K]	$< 0,1$ ( $-25...90 \text{ °C}$ ) / $< 0,2$ ( $-40...-25 \text{ °C}$ )

### Czasy reakcji

Czas odpowiedzi skokowej wyjścia analogowego [ms]	1
---------------------------------------------------	---

### Warunki pracy

Temperatura otoczenia [°C]	-40...90
Temperatura składowania [°C]	-40...100
Ochrona	IP 67; IP 69K

### Testy / dopuszczenia

EMC	DIN EN 61000-6-2	
	DIN EN 61000-6-3	
Odporność na wstrząsy	DIN EN 60068-2-27	50 g (11 ms)
Odporność na wibracje	DIN EN 60068-2-6	20 g (10...2000 Hz)
MTTF [lata]		784
Dyrektywa PED Urządzenia Ciśnieniowe	dobra praktyka inżynierska; może być stosowany do płynów grupy 2; płyny grupy 1 na zapytanie	

### Dane mechaniczne

Waga [g]	61,1
Materiał	1.4542 (17-4 PH / 630); stal nierdzewna (1.4404 / 316L); PEI
Materiały części w kontakcie z medium	1.4542 (17-4 PH / 630)
Min. liczba cykli ciśnienia	60 milionów; (przy 1,2-krotnym ciśnieniu nominalnym)
Moment dokręcający [Nm]	$< 50$ ; (zalecany; W zależności od użytej pasty smarującej, uszczelnienia i ciśnienia.)
Przyłącze procesowe	połączenie gwintowane 1/4" NPT gwint zewnętrzny
Zintegrowany tłumik	nie (można zainstalować)

# PT2400



## Transmitter ciśnienia

PT-500PSEN14-A-ZVG/US/ IW

### Uwagi

Uwagi

BFSL = Best Fit Straight Line

LS = ustawianie wartości brzegowej

Sztuk w opakowaniu

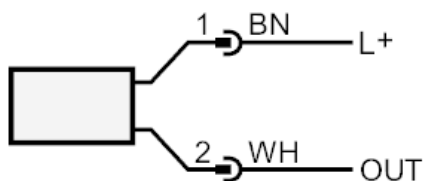
1 szt.

### Połączenie elektryczne

Konektor: 1 x M12; kodowanie: A



### Podłączenie



OUT

wyjście analogowe

Kolory zgodne z DIN EN 60947-5-2

Kolory żył :

BN =

brązowy

WH =

biały