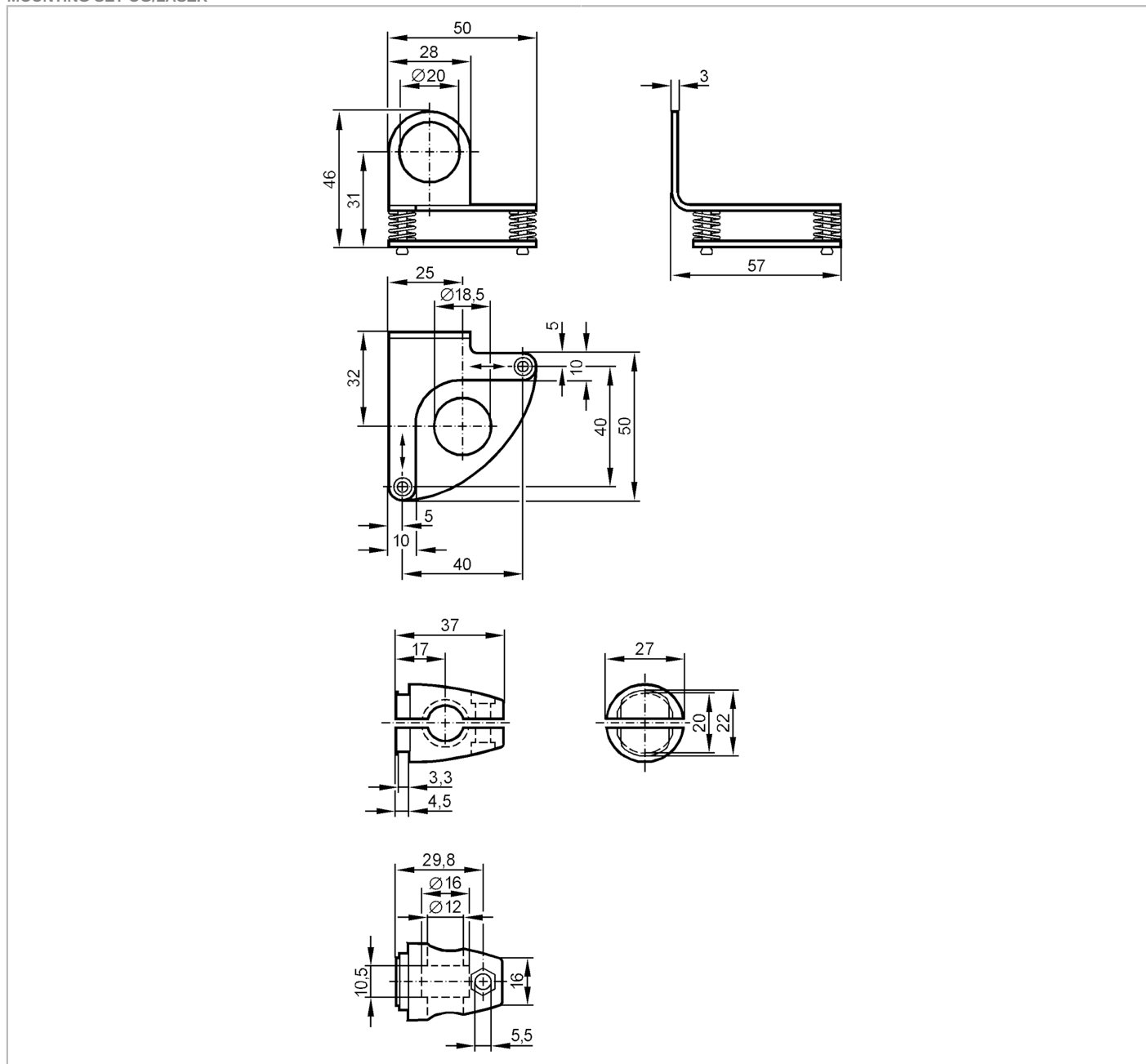


Adapter do montażu i dokładnej regulacji czujników laserowych

MOUNTING SET OG/LASER



Aplikacja	
Wykonanie	Zacisk montażowy
Dane mechaniczne	
Waga [g]	234,5
Typ montażu	Pręt montażowy; (Ø 12 mm)
Materiał	mocowanie: stal nierdzewna (1.4571/316Ti); Zacisk: cynk odlewany ciśnieniowo
Zakres regulacji	precyzyjna regulacja w 2 osiach $\pm 3^\circ$
Akcesoria	
Dostarczane elementy	Śruba montażowa: 1 x M10 x 55
Uwagi	
Sztuk w opakowaniu	1 szt.