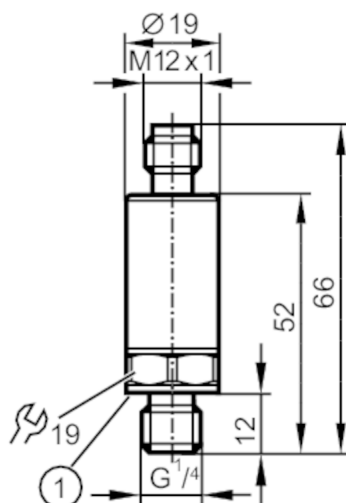


PV8003



Presostat z IO-Link

PV-025-SEG14-UFRVG/US/ /



1 uszczelnienie



Cechy produktu

Liczba wejść i wyjść	Liczba wyjść binarych: 2		
Zakres pomiarowy	-1...25 bar	-14,6...362,6 psi	-0,1...2,5 MPa
Przyłącze procesowe	połączenie gwintowane G 1/4 gwint zewnętrzny (DIN EN ISO 1179-2); Gwint wewnętrzny:M5		

Aplikacja

Element pomiarowy	metalowa celka pomiarowa		
Aplikacja	do aplikacji przemysłowych		
Media	ciecze i gazy		
Temperatura medium [°C]	-40...90		
Minimalne ciśnienie niszczące	600 bar	8700 psi	60 MPa
Wytrzymałość na ciśnienie	65 bar	940 psi	6,5 Mpa
Uwaga dot. przeciążalności	statyczne		
Odporność na podciśnienie [mbar]	-1000		
Rodzaj ciśnienia	ciśnienie względne		

Dane elektryczne

Napięcie zasilania [V]	18...30 DC		
Pobór prądu [mA]	< 15		
Min. rezystancja izolacji [MΩ]	100; (500 V DC)		
Klasa ochrony	III		
Zabezpieczenie przed odwrotną polaryzacją	tak		
Czas rozruchu [s]	< 0,3		

Wejścia / wyjścia

Liczba wejść i wyjść	Liczba wyjść binarych: 2		
----------------------	--------------------------	--	--

Wyjścia

Łączna liczba wyjść	2		
---------------------	---	--	--



Presostat z IO-Link

PV-025-SEG14-UFRVG/US/ I

Sygnal wyjściowy	sygnal przełączający; IO-Link; (konfigurowalne)
Wykonanie elektryczne	PNP/NPN
Liczba wyjść binarnych	2
Funkcja wyjścia	normalnie otwarte / zamknięte; (parametryzowalna)
Maks. spadek napięcia wyjścia przełączającego DC [V]	2
Prąd obciążenia wyjścia przełączającego DC [mA]	100
Częstotliwość przełączania DC [Hz]	< 130
Zabezpieczenie przed zwarciami	tak
Typ zabezpieczenia przed zwarciami	impulsowe
Zabezpieczenie przed przeciążeniem	tak

Zakres pomiaru / nastaw

Zakres pomiarowy	-1...25 bar	-14,6...362,6 psi	-0,1...2,5 MPa
Punkt przełączania SP	-0,75...25 bar	-10,8...362,6 psi	-0,075...2,5 MPa
Punkt resetu rP	-0,87...24,88 bar	-12,7...360,8 psi	-0,087...2,488 MPa
W krokach co	0,01 bar	0,1 psi	0,001 MPa
Ustawienia fabryczne	SP1 = 6,25 bar SP2 = 18,75 bar dS1/dS2 = 0 ms coF = 0 %	rP1 = 5,75 bar rP2 = 18,25 bar dr1/dr2 = 0 ms P-n = PnP	ou1 = Hno; ou2 = Hno; dAP= 60 ms

Monitoring temperatury

Zakres pomiarowy	-40...90 °C	-40...194 °F
Punkt przełączania SP	-38...90 °C	-36,4...194 °F
Punkt resetu rP	-40...88 °C	-40...190,4 °F
W krokach co	0,1 °C	0,1 °F

Dokładność / odchylenie

Dokładność punktu przełączania [% zakresu]	< ± 0,5 (nach DIN EN 61298-2)
Powtarzalność [% zakresu]	< ± 0,05; (z wahaniami temperatury < 10 K)
Odchyłka od charakterystyki [% zakresu]	< ± 0,5; (liniowość, włącznie z histerezą i powtarzalnością, ustawianie wartości granicznej zgodnie z DIN EN IEC 62828-1)
Odchylenie liniowości [% zakresu]	< ± 0,1 (BFSL) / < ± 0,2 (LS)
Odchylenie histerezy [% zakresu]	< ± 0,2
Stabilność długotrwała [% zakresu]	< ± 0,1; (na 6 miesięcy)
Współczynnik temperaturowy punktu zerowego [% na zakres 10 K]	< 0,1 (-25...90 °C) / < 0,2 (-40...-25 °C)
Współczynnik temperaturowy zakresu [% na zakres 10 K]	< 0,1 (-25...90 °C) / < 0,2 (-40...-25 °C)

Monitoring temperatury

Dokładność [K]	± 2 K + (0.1 x (temperatura otoczenia - średnia))
----------------	---



Presostat z IO-Link

PV-025-SEG14-UFRVG/US/ /

Uwaga zakres temperatur -10 do 80 °C

Czasy reakcji

Czas reakcji [ms] < 3

Monitoring temperatury

Odpowiedź dynamiczna T05 / T09 [s] < 80 / < 210 (w warunkach odniesienia według ifm)

Software / programowanie

Możliwości parametryzacji histereza / okno; normalnie otwarte / zamknięte; logika przełączania; opóźnienie włączenia / wyłączenia; Tłumienie

Interfejsy

Interfejs komunikacyjny IO-Link

Typ transmisji COM2 (38,4 kBaud)

IO-Link Revision 1.1

Norma SDCI IEC 61131-9

Profil Identification and Diagnosis (0x4000), Measurement Data Channel (0x800A)

SIO tryb tak

Wymagany typ portu master A

Ilość danych analogowych 5

Ilość danych binarnych 2

Min.czas cyklu procesu [ms] 4,5

Rozdzielczość IO-Link - ciśnienie [bar] 0,01

Rozdzielczość IO-Link - ciśnienie [MPa] 0,001

Temperatura rozdzielczości IO-Link [K] 0,2

Dane procesowe IO-Link (cykliczne)	Funkcja	długość bajtu
	Ciśnienie	16
	temperatura	16
	status urządzenia	4
	informacje o przełączaniu binarnym	2

Funkcje IO-Link (acykliczne) nazwa przypisana do aplikacji; temperatura wewnętrzna; licznik godzin pracy; licznik cykli przełączania; Licznik pików ciśnienia; Licznik pików temperatury

Obsługiwane DeviceID	Typ działania	DeviceID
	domyślnie	1211

Warunki pracy

Temperatura otoczenia [°C] -40...90

Temperatura składowania [°C] -40...100

Ochrona IP 67; IP 69K

Testy / dopuszczenia

EMC DIN EN 61326-1

Odporność na wstrząsy DIN EN 60068-2-27 500 g (1 ms)

Odporność na wibracje DIN EN 60068-2-6 20 g (10...2000 Hz)

MTTF [lata] 668

Dopuszczenie UL Dopuszczenie UL numer J037

Numer UL E174189

PV8003



Presostat z IO-Link

PV-025-SEG14-UFRVG/US/ /

Dyrektywa PED Urządzenia Ciśnieniowe	dobra praktyka inżynierska; może być stosowany do płynów grupy 2; płyny grupy 1 na zapytanie
--------------------------------------	--

Dane mechaniczne

Waga [g]	56,3
Materiał	1.4542 (17-4 PH / 630); stal nierdzewna (1.4404 / 316L); PEI
Materiały części w kontakcie z medium	stal nierdzewna (1.4305 / 303); 1.4542 (17-4 PH / 630)
Min. liczba cykli ciśnienia	60 milionów; (przy 1,2-krotnym ciśnieniu nominalnym)
Moment dokręcający [Nm]	25...35; (zalecany; W zależności od użytej pasty smarującej, uszczelnienia i ciśnienia.)
Przyłącze procesowe	połączenie gwintowane G 1/4 gwint zewnętrzny (DIN EN ISO 1179-2); Gwint wewnętrzny:M5
Uszczelnienie przyłącza procesowego	FKM (DIN EN ISO 1179-2)
Zintegrowany tłumik	tak

Uwagi

Uwagi	BFSL = Best Fit Straight Line LS = ustawianie wartości brzegowej
Sztuk w opakowaniu	1 szt.

Połączenie elektryczne

Konektor: 1 x M12; kodowanie: A



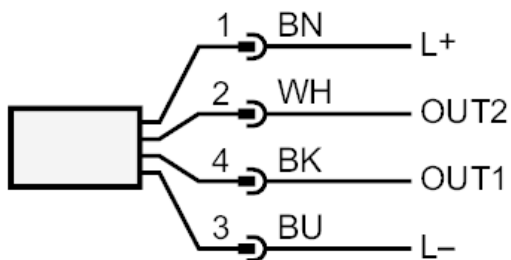
PV8003



Presostat z IO-Link

PV-025-SEG14-UFRVG/US//

Podłączenie



OUT1	Wyjście przełączające Ciśnienie IO-Link
OUT2	Wyjście przełączające Ciśnienie / temperatura Kolory zgodne z DIN EN 60947-5-2 Kolory żył :
BK =	czarny
BN =	brązowy
BU =	niebieski
WH =	biały