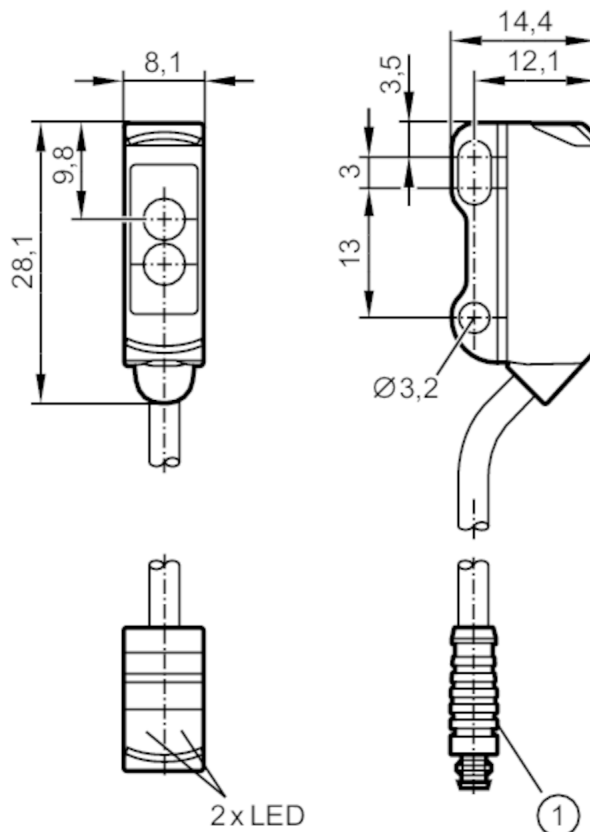




Czujnik typu bramka - odbiornik

O8E-FPKG/IO-Link/0,30M/AS/3P



1 Odbiornik w górnej soczewce
ilustracja (przykład)



Cechy produktu

Rodzaj światła	światło czerwone
Obudowa	prostokątny

Aplikacja

Zasada działania	Bramka świetlna
------------------	-----------------

Dane elektryczne

Napięcie zasilania	[V]	10...30 DC
Pobór prądu	[mA]	15; ((24 V))
Klasa ochrony		III
Zabezpieczenie przed odwrotną polaryzacją		tak
Rodzaj światła		światło czerwone
Długość fali	[nm]	633

Wyjścia

Wykonanie elektryczne	PNP
Funkcja wyjścia	tryb światło-włącz/ciemno-włącz; (programowalny)
Maks. spadek napięcia wyjścia przełączającego DC	[V] 2,5



Czujnik typu bramka - odbiornik

O8E-FPKG/IO-Link/0,30M/AS/3P

Prąd obciążenia wyjścia przełączającego DC	[mA]	100
Częstotliwość przełączania DC	[Hz]	1000
Zabezpieczenie przed zwarciami		tak
Typ zabezpieczenia przed zwarciami		impulsowe

Strefa działania

Nadajnik / odbiornik		odbiornik
Zasięg	[m]	< 3

Interfejsy

Interfejs komunikacyjny		IO-Link
Typ transmisji		COM2 (38,4 kBaud)
IO-Link Revision		1.1
Norma SDCI		IEC 61131-9
Profil		Smart Sensor: Device Identification; Device Diagnosis; Teach Channel; Switching Channel
SIO tryb		tak
Wymagany typ portu master		A
Min.czas cyklu procesu	[ms]	2,5
Dane procesowe IO-Link (cykliczne)	Funkcja	długość bajtu
	wartość procesowa	8
	status urządzenia	4
	informacje o przełączaniu binarnym	1
Funkcje IO-Link (acykliczne)		nazwa przypisana do aplikacji; licznik godzin pracy; licznik cykli przełączania
Obsługiwane DeviceID	Typ działania	DeviceID
	domyślnie	787

Warunki pracy

Temperatura otoczenia	[°C]	-25...60
Ochrona		IP 65; IP 67

Testy / dopuszczenia

EMC		EN 60947-5-2
MTTF	[lata]	1152
Dopuszczenie UL	Ta	-25...60 °C
	Typ obudowy	Type 1
	Zasilanie	Limited Voltage/Current
	Dopuszczenie UL numer	E017
	Numer UL	E174191

Dane mechaniczne

Waga	[g]	21
Obudowa		prostokątnościan
Wymiary	[mm]	28,1 x 8,1 x 14,4
Materiał		obudowa: ABS; stal nierdzewna (1.4404 / 316L)
Materiał soczewki		PMMA
Umieszczenie soczewki		soczewki z boku

O8E202



Czujnik typu bramka - odbiornik

O8E-FPKG/IO-Link/0,30M/AS/3P

Wyświetlacze / elementy robocze

Wyświetlacz	Stan wyjścia	1 x LED, kolor żółty
	działanie	1 x LED, kolor zielony

Uwagi

Sztuk w opakowaniu	1 szt.
--------------------	--------

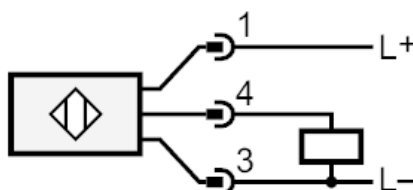
Połączenie elektryczne

Przewód: 0,3 m, PVC, czarny, Ø 2,9 mm; 3 x 0,08 mm²

Konektor: 1 x M8; kodowanie: A



Podłączenie



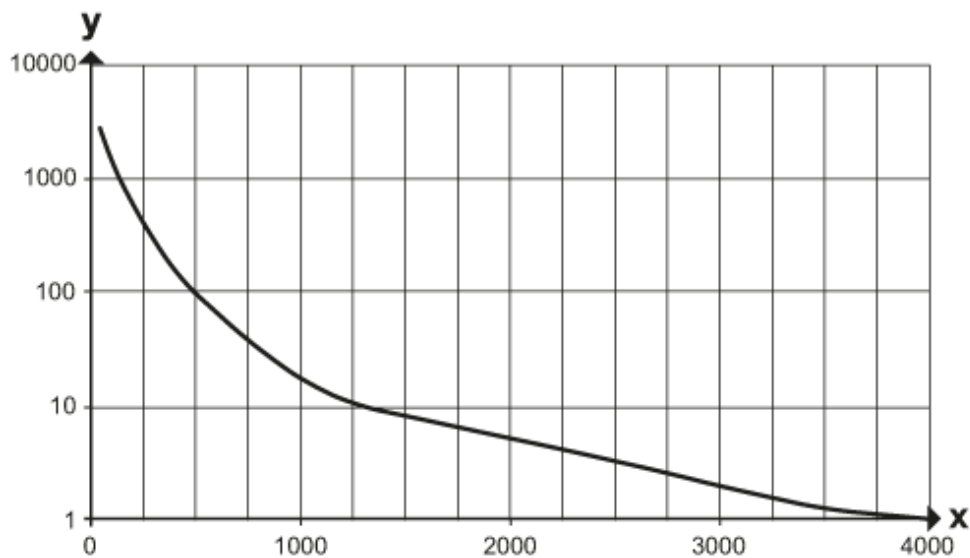


Czujnik typu bramka - odbiornik

O8E-FPKG/IO-Link/0,30M/AS/3P

diagramy i wykresy

wykres wzmocnienia



x: Odległość [mm]

y: przekroczony współczynnik wzmocnienia gain factor